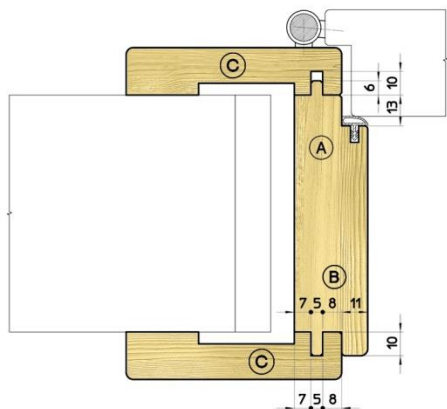


15 108 TELAIO PORTE DOORS FRAME MARCO DE PUERTA TÜRRAHMEN



| Articolo | Z | XX |
|-------------------|---|-------------------|
| 15 108 2039100 XX | 4 | 30-31,75-35-40-50 |
| 15 108 2040100 XX | 4 | 30-31,75-35-40-50 |
| 15 108 2041100 XX | 4 | 30-31,75-35-40-50 |

| Ricambi / Spare parts | | |
|-----------------------|-----------------------------------|-----------------|
| Codice | Descrizione | Dimensione |
| 06 100 4510000 | TAGLIENTE / KNIFE - EUROSISTEM | 7,5x12x1,5(45°) |
| 10 120 3001007 | TASSELLO / WEDGE - UNIFIX | 6 mm |
| 08 101 0514418 | VITE TASSELLO / SCREW WEDGE | M4x18 mm |
| 06 100 4510002 | TAGLIENTE / KNIFE - EUROSISTEM | 15x12x1,5(45°) |
| 10 120 3001015 | TASSELLO / WEDGE - UNIFIX | 13 mm |
| 06 100 4510003 | TAGLIENTE / KNIFE - EUROSISTEM | 20x12x1,5(45°) |
| 10 120 3001020 | TASSELLO / WEDGE - UNIFIX | 18 mm |
| 06 100 4510004 | TAGLIENTE / KNIFE - EUROSISTEM | 30x12x1,5(45°) |
| 10 120 3001030 | TASSELLO / WEDGE - UNIFIX | 28 mm |
| 08 101 0514616 | VITE TASSELLO / SCREW WEDGE | M6x16 mm |
| 06 100 7710201 | INCISORE / SPUR | 14x14x2 mm |
| 08 101 0604560 | VITE INCISORE / SCREW SPUR | M5x6 mm |
| 06 117 7713300 | SPIGOLATORE / CHAMFERING | 45° |
| 06 117 7713304 | RAGGIATORE / ROUNDING | R. 3 mm |
| 08 101 0503509 | VITE RAGGIATORE / SCREW ROUNDING | M5x9 mm |
| 06 118 7713351 | SETTORE DENTATO / GROOVING INSERT | 3,0 mm |
| 06 118 7713353 | SETTORE DENTATO / GROOVING INSERT | 5,0 mm |
| 08 101 0502508 | VITE INCISORE / SCREW SPUR | M5x8 mm |

GRUPPI FRESE PER TELAIO REGISTRABILE

Il profilo viene eseguito con sede per l'applicazione della guarnizione sulla battuta; l'inserto che esegue tale sede può essere facilmente escluso

CUTTER SET FOR ADJUSTABLE DOOR FRAME

The profile is realized with an housing on the rebate for the application of the weather strip. The insert for producing the groove is easily removable

GRUPO DE FRESAS PARA MARCO EXTENSIBLE

El perfil viene montado con ranura para la aplicación de la junta de goma sobre el batiente, el inserto que se aloja en esta sede puede ser fácilmente excluido

FRÄSERSATZ FÜR EINSTELLBARE TÜRRAHMEN

Das Profil wird mit Dichtungsnute durchgeführt; der Einsatz der diesen Sitz durchführt kann einfach ausgeschaltet werden

