



Type B



**FRESE COMBINATE PER PRO-FILO E CONTROPROFILO (TIPO 03)**

Set di 7 utensili programmati componibili per la produzione di profili e controprofili sagomati per porte interne, anche con listello recuperato, con cinque tipi di profilo disponibili

**COMBINED TOOLS FOR PRO-FILE AND COUNTERPROFILE (TYPE 03)**

Set composed of seven combined elements to produce profile and counterprofile for inside doors also with the bead removal, with five different profiles available

**FRESA COMBINADA PARA PEFIL Y CONTRAPERFIL (TIPO 03)**

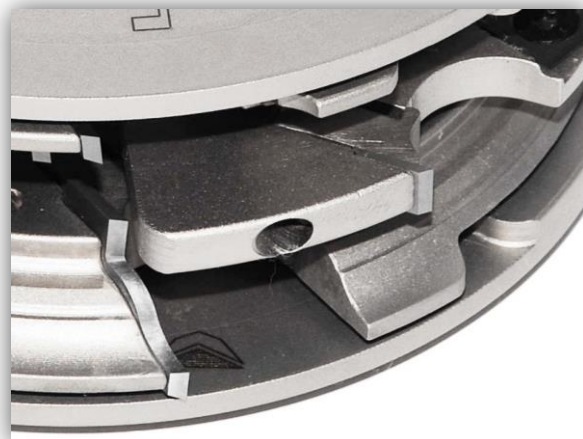
Set económico compuesto de 7 utensilios programados para producir perfil y contraperfil moldurado de puerta interna con recuperador de listón y con 5 tipos de perfil disponible

**KOMBI - TÜRENPROFILFRÄSERSATZ PROFIL UND KONTERPROFIL (TYP 03)**

7-teiliger, kombinierbarer Werkzeugsatz für die Produktion des Innentür-Profiles und Konterprofils und Leiste mit 5 verschiedenen Profilen

Articolo	Z	N° Elementi	N° Prof.	XX
15 116 2069160 XX	2	4	1	30-31,75-35-40-50
15 116 2069161 XX	2	4	5	30-31,75-35-40-50

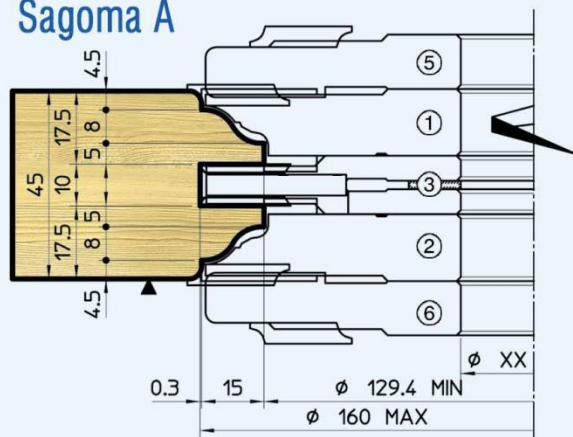
Ricambi / Spare parts			
Codice		Descrizione	Dimensione
<b>RICAMBI ELEMENTO 01</b>			
06 101 9822128		TAGLIENTE SAG. / PROF. KNIFE	20x2 mm
06 101 9822355		TAGLIENTE SAG. / PROF. KNIFE	20x2 mm
06 101 9822356		TAGLIENTE SAG. / PROF. KNIFE	20x2 mm
06 101 9822357		TAGLIENTE SAG. / PROF. KNIFE	20x2 mm
06 101 9822358		TAGLIENTE SAG. / PROF. KNIFE	20x2 mm
10 120 3001020		TASSELLO / WEDGE - UNIFIX	18 mm
08 101 0514616		VITE TASSELLO / SCREW WEDGE	M6x16 mm
<b>RICAMBI ELEMENTO 02</b>			
06 101 9922128		TAGLIENTE SAG. / PROF. KNIFE	20x2 mm
06 101 9922355		TAGLIENTE SAG. / PROF. KNIFE	20x2 mm
06 101 9922356		TAGLIENTE SAG. / PROF. KNIFE	20x2 mm
06 101 9922357		TAGLIENTE SAG. / PROF. KNIFE	20x2 mm
06 101 9922358		TAGLIENTE SAG. / PROF. KNIFE	20x2 mm
10 120 3001020		TASSELLO / WEDGE - UNIFIX	18 mm
08 101 0514616		VITE TASSELLO / SCREW WEDGE	M6x16 mm
<b>RICAMBI ELEMENTO 03</b>			
06 100 4510000		TAGLIENTE / KNIFE - EUROSISTEM	7,5x12x1,5 (45°)
10 120 3001007		TASSELLO / WEDGE - UNIFIX	6 mm
08 101 0514418		VITE TASSELLO / SCREW WEDGE	M4x18 mm
06 100 7710201		INCISORE / SPUR	14x14x2 mm
08 101 0604560		VITE INCISORE / SCREW SPUR	M5x6 mm
<b>RICAMBI ELEMENTO 04</b>			
06 100 4510003		TAGLIENTE / KNIFE - EUROSISTEM	20x12x1,5 (45°)
10 120 3001020		TASSELLO / WEDGE - UNIFIX	18 mm
08 101 0514616		VITE TASSELLO / SCREW WEDGE	M6x16 mm



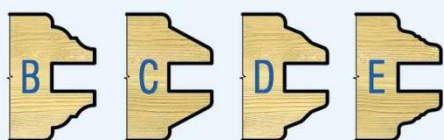
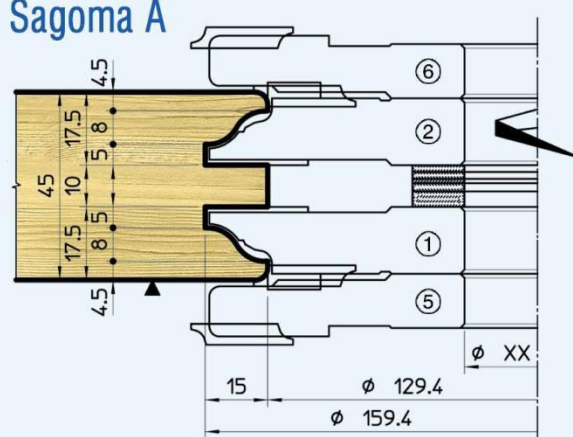
## LISTELLO FISSO



### Sagoma A



### Sagoma A



## LISTELLO RIPORTATO

