



Articolo	Z	N° Sagome	XX
15 118 0001289 XX	3	4	30-31,75-35-40-50
15 118 0011289 XX	3	1	30-31,75-35-40-50
15 118 0001290 XX	3	4	30-31,75-35-40-50
15 118 0011290 XX	3	1	30-31,75-35-40-50
15 118 0001291 XX	3	4	30-31,75-35-40-50
15 118 0011291 XX	3	1	30-31,75-35-40-50
15 118 0002312 XX	-	-	30-31,75-35-40-50
15 118 0002311 XX	4	4	30-31,75-35-40-50
15 118 0012311 XX	4	1	30-31,75-35-40-50

GRUPPI PORTE E PORTONCINI SAGOMATI "MULTIPROFILO"

I gruppi consentono la produzione di porte esterne, completo di tutti i taglienti necessari alla produzione di tutti i profili indicati, è una soluzione completa per la produzione di porte e portoncini con listello fisso o recuperato. Il set e' completo di lama per il recupero listello

CUTTER SET FOR ENTRY DOORS "MULTIPROFILE"

The cutter sets allow the production of entry doors, complete of all indicated profiled knives, is the complete solution for the entry door production with the glass bead production. The set is complete with the bead removal saw

GRUPO DE PUERTA MOLDURADA "MULTIPERFIL"

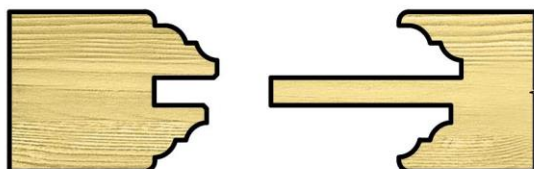
Este grupo esta diseñado para la producción de puerta externa, compuesto de todas las cuchillas necesarias para la producción de todos los perfiles indicados, es una solución completa para la producción de puerta de entrada con recuperador de listón. El set es completo con el disco para recuperar el listón

TOREN-"MEHRFACHPROFIL"-FRÄSERSATZ

Dieser Fräsersatz ist vor allem für Außentüren geeignet, ist mit allen in der Abbildung aufgeführten Profilmessern versehen inklusiv Kreis-sägeblatt für Glasleistebearbeitung

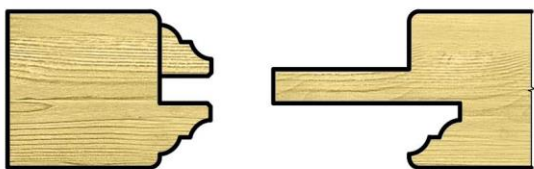
Porte spessore 46 mm. con LISTELLO FISSO

[Gruppi: 15 118 0002311 50 - 15 118 0001289 50]



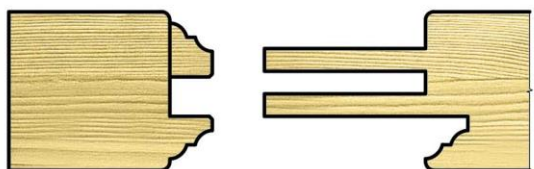
Porte spessore 46 mm. con LISTELLO RIPORTATO

[Gruppi: 15 118 0002311 50 - 15 118 0001290 50 - 15 118 0002312]

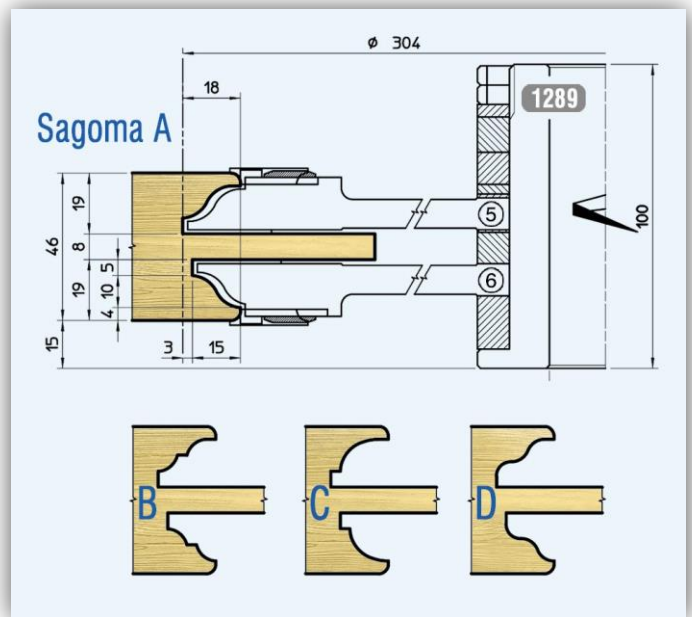


Portoncini spessore 56-60-64 mm. con LISTELLO RIPORTATO

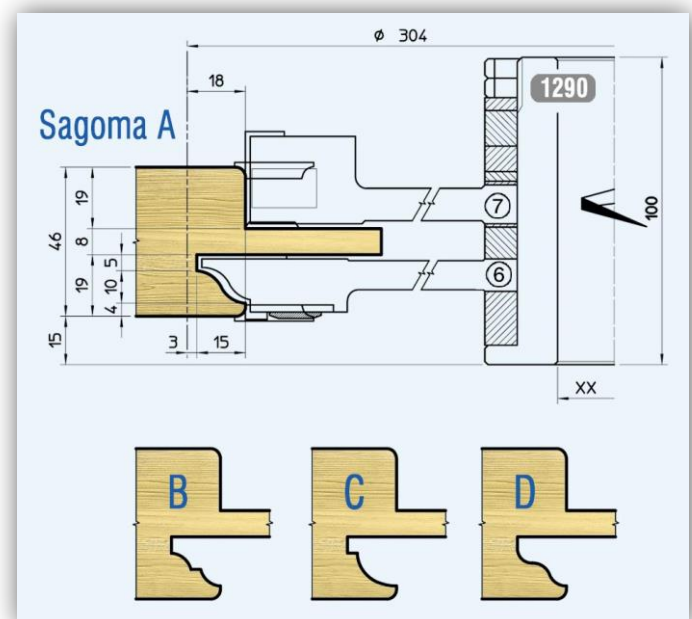
[Gruppi: 15 118 0002311 50 - 15 118 0001291 50 - 15 118 0002312]

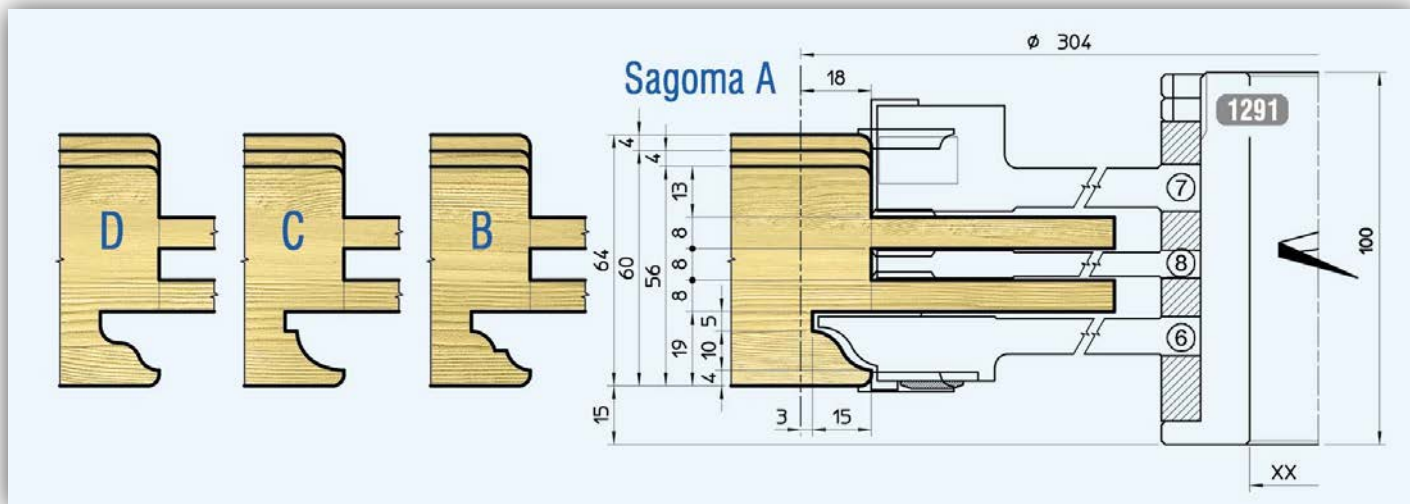


Art. 15 118 0001289 Ricambi / Spare parts		
Codice	Descrizione	Dimensione
RICAMBI ELEMENTO 05		
06 101 9822319	TAGLIENTE SAG. / PROF. KNIFE "A"	20x2 mm Dx
06 101 9822320	TAGLIENTE SAG. / PROF. KNIFE "B"	20x2 mm Dx
06 101 9822321	TAGLIENTE SAG. / PROF. KNIFE "C"	20x2 mm Dx
06 101 9822322	TAGLIENTE SAG. / PROF. KNIFE "D"	20x2 mm Dx
10 120 3001020	TASSELLO / WEDGE - UNIFIX	18 mm
08 101 0514616	VITE TASSELLO / SCREW WEDGE	M6x16 mm
06 117 7713304	RAGGIATORE / ROUNDING	R. 3 mm
08 101 0503509	VITE RAGGIATORE / SCREW ROUNDING	M5x9 mm
RICAMBI ELEMENTO 06		
06 101 9822314	TAGLIENTE SAG. / PROF. KNIFE "A"	20x2 mm Dx
06 101 9822315	TAGLIENTE SAG. / PROF. KNIFE "B"	20x2 mm Dx
06 101 9822316	TAGLIENTE SAG. / PROF. KNIFE "C"	20x2 mm Dx
06 101 9822317	TAGLIENTE SAG. / PROF. KNIFE "D"	20x2 mm Dx
10 120 3001020	TASSELLO / WEDGE - UNIFIX	18 mm
08 101 0514616	VITE TASSELLO / SCREW WEDGE	M6x16 mm
06 117 7713304	RAGGIATORE / ROUNDING	R. 3 mm
08 101 0503509	VITE RAGGIATORE / SCREW ROUNDING	M5x9 mm

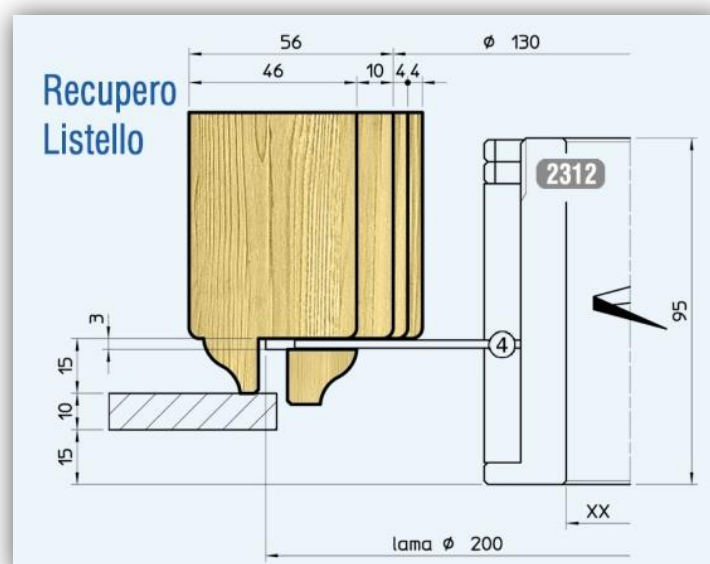


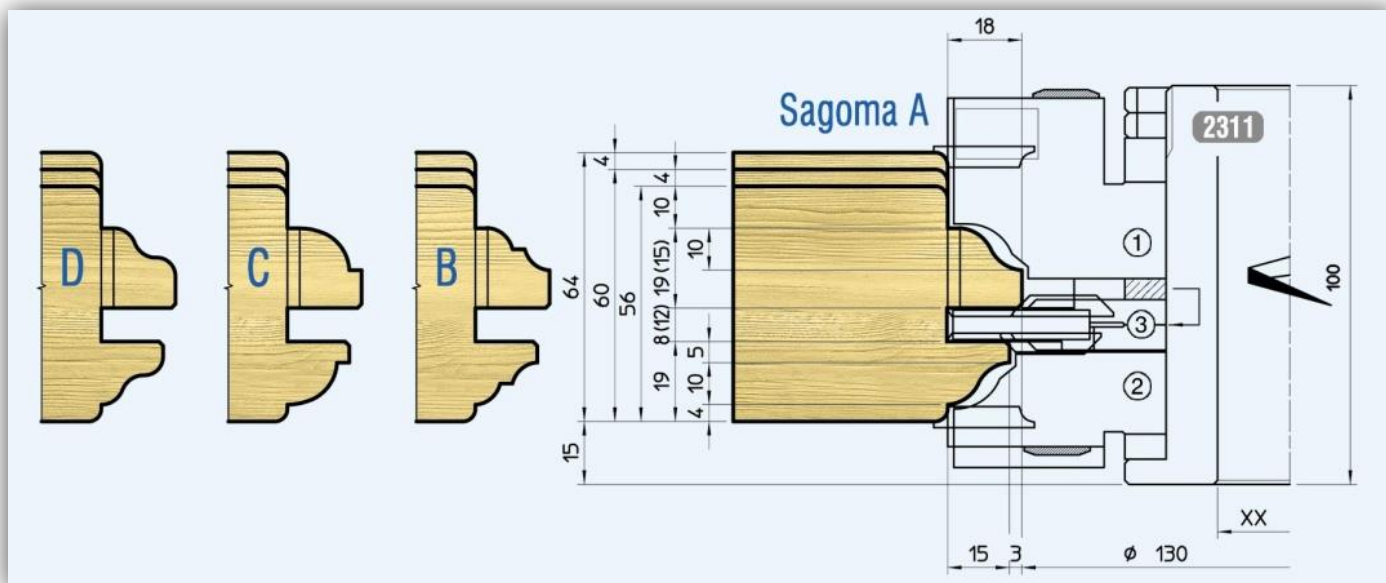
Art. 15 118 0001290 Ricambi / Spare parts		
Codice	Descrizione	Dimensione
RICAMBI ELEMENTO 07		
06 100 4510004	TAGLIENTE / KNIFE - EUROSISTEM	30x12x1,5(45°)
10 120 3005030	TASSELLO SX ASSIALE	27,5 mm
08 101 0514616	VITE TASSELLO / SCREW WEDGE	M6x16 mm
06 100 7710201	INCISORE / SPUR	14x14x2 mm
08 101 0604560	VITE INCISORE / SCREW SPUR	M5x6 mm
06 117 7713304	RAGGIATORE / ROUNDING	R. 3 mm
08 101 0503509	VITE RAGGIATORE / SCREW ROUNDING	M6x12 mm
10 101 0402359	SUPPORTO REG. / ADJ. SUPPORT	15/4,5 mm
08 101 0510620	VITE SUPPORTO / SCREW SUPPORT	M6x20 mm
RICAMBI ELEMENTO 06		
06 101 9822314	TAGLIENTE SAG. / PROF. KNIFE "A"	20x2 mm Dx
06 101 9822315	TAGLIENTE SAG. / PROF. KNIFE "B"	20x2 mm Dx
06 101 9822316	TAGLIENTE SAG. / PROF. KNIFE "C"	20x2 mm Dx
06 101 9822317	TAGLIENTE SAG. / PROF. KNIFE "D"	20x2 mm Dx
10 120 3001020	TASSELLO / WEDGE - UNIFIX	18 mm
08 101 0514616	VITE TASSELLO / SCREW WEDGE	M6x16 mm
06 117 7713304	RAGGIATORE / ROUNDING	R. 3 mm
08 101 0503509	VITE RAGGIATORE / SCREW ROUNDING	M5x9 mm





Art. 15 118 0001290			Ricambi / Spare parts	
Codice		Descrizione		Dimensione
RICAMBI ELEMENTO 07				
06 100 4510004		TAGLIENTE / KNIFE - EUROSISTEM		30x12x1,5 (45°)
10 120 3005030		TASSELLO SX ASSIALE		27,5 mm
08 101 0514616		VITE TASSELLO / SCREW WEDGE		M6x16 mm
06 100 7710201		INCISORE / SPUR		14x14x2 mm
08 101 0604560		VITE INCISORE / SCREW SPUR		M5x6 mm
06 117 7713304		RAGGIATORE / ROUNDING		R. 3 mm
08 101 0503509		VITE RAGGIATORE / SCREW ROUNDING		M6x12 mm
10 101 0402359		SUPPORTO REG. / ADJ. SUPPORT		15/4,5 mm
08 101 0510620		VITE SUPPORTO / SCREW SUPPORT		M6x20 mm
RICAMBI ELEMENTO 08				
06 100 4510000		TAGLIENTE / KNIFE - EUROSISTEM		7,5x12x1,5 (45°)
10 120 3001008		TASSELLO / WEDGE - UNIFIX		7 mm
08 101 0514616		VITE TASSELLO / SCREW WEDGE		M6x16 mm
06 100 7710201		INCISORE / SPUR		14x14x2 mm
08 101 0604560		VITE INCISORE / SCREW SPUR		M5x6 mm
RICAMBI ELEMENTO 06				
06 101 9822314		TAGLIENTE SAG. / PROF. KNIFE "A"		20x2 mm Dx
06 101 9822315		TAGLIENTE SAG. / PROF. KNIFE "B"		20x2 mm Dx
06 101 9822316		TAGLIENTE SAG. / PROF. KNIFE "C"		20x2 mm Dx
06 101 9822317		TAGLIENTE SAG. / PROF. KNIFE "D"		20x2 mm Dx
10 120 3001020		TASSELLO / WEDGE - UNIFIX		18 mm
08 101 0514616		VITE TASSELLO / SCREW WEDGE		M6x16 mm
06 117 7713304		RAGGIATORE / ROUNDING		R. 3 mm
08 101 0503509		VITE RAGGIATORE / SCREW ROUNDING		M5x9 mm





Art. 15 118 0001290			Ricambi / Spare parts		
Codice		Descrizione		Dimensione	
RICAMBI ELEMENTO 01					
06 101 9822306		TAGLIENTE SAG. / PROF. KNIFE "A"		50x2 mm Dx	
06 101 9822307		TAGLIENTE SAG. / PROF. KNIFE "B"		50x2 mm Dx	
06 101 9822308		TAGLIENTE SAG. / PROF. KNIFE "C"		50x2 mm Dx	
06 101 9822309		TAGLIENTE SAG. / PROF. KNIFE "D"		50x2 mm Dx	
10 120 3005050		TASSELLO SX ASSIALE		47,5 mm	
08 101 0514616		VITE TASSELLO / SCREW WEDGE		M6x16 mm	
06 117 7713304		RAGGIATORE / ROUNDING		R. 3 mm	
08 101 0503509		VITE RAGGIATORE / SCREW ROUNDING		M6x12 mm	
10 101 0402359		SUPPORTO REG. / ADJ. SUPPORT		15/4,5 mm	
08 101 0510620		VITE SUPPORTO / SCREW SUPPORT		M6x20 mm	
RICAMBI ELEMENTO 03					
06 100 4510000		TAGLIENTE / KNIFE - EUROSISTEM		7,5x12x1,5 (45°)	
10 120 3001008		TASSELLO / WEDGE - UNIFIX		7 mm	
08 101 0514616		VITE TASSELLO / SCREW WEDGE		M6x16 mm	
06 117 7713300		RAGGIATORE / ROUNDING		45°	
08 101 0503509		VITE RAGGIATORE / SCREW ROUNDING		M6x12 mm	
06 100 7710201		INCISORE / SPUR		14x14x2 mm	
08 101 0604560		VITE INCISORE / SCREW SPUR		M5x6 mm	
RICAMBI ELEMENTO 02					
06 101 9822310		TAGLIENTE SAG. / PROF. KNIFE "A"		25x2 mm Dx	
06 101 9822311		TAGLIENTE SAG. / PROF. KNIFE "B"		25x2 mm Dx	
06 101 9822312		TAGLIENTE SAG. / PROF. KNIFE "C"		25x2 mm Dx	
06 101 9822313		TAGLIENTE SAG. / PROF. KNIFE "D"		25x2 mm Dx	
10 120 3001025		TASSELLO / WEDGE - UNIFIX		23 mm	
08 101 0514616		VITE TASSELLO / SCREW WEDGE		M6x16 mm	
06 117 7713304		RAGGIATORE / ROUNDING		R. 3 mm	
08 101 0503509		VITE RAGGIATORE / SCREW ROUNDING		M5x9 mm	