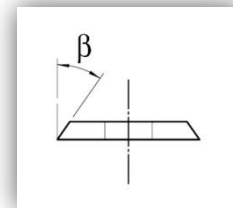
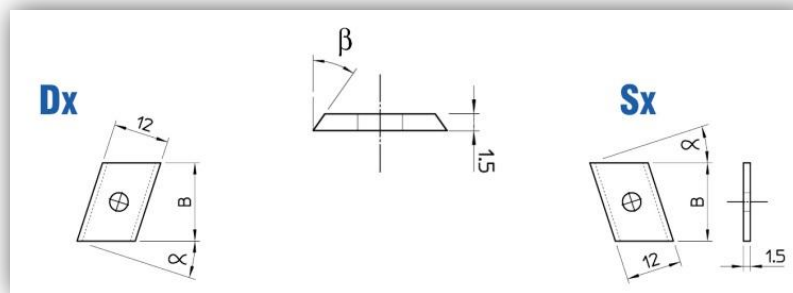


06 100 COLTELLI EUROSISTEM		
B (mm)	CODICE	
	SPOGLIA (β) 35°	SPOGLIA (β) 45°
7,5	06 100 7710000	06 100 4510000
9,5	06 100 7710011	06 100 4510011
11,5	06 100 7710012	06 100 4510012
12	06 100 7710001	06 100 4510001
14,5	06 100 7710013	06 100 4510013
15	06 100 7710002	06 100 4510002
20	06 100 7710003	06 100 4510003
25	06 100 7710014	06 100 4510014
30	06 100 7710004	06 100 4510004
40	06 100 7710005	06 100 4510005
50	06 100 7710006	06 100 4510006
60	06 100 7710007	06 100 4510007
80	06 100 7710008	06 100 4510008
100	06 100 7710009	06 100 4510009
120	06 100 7710010	06 100 4510010



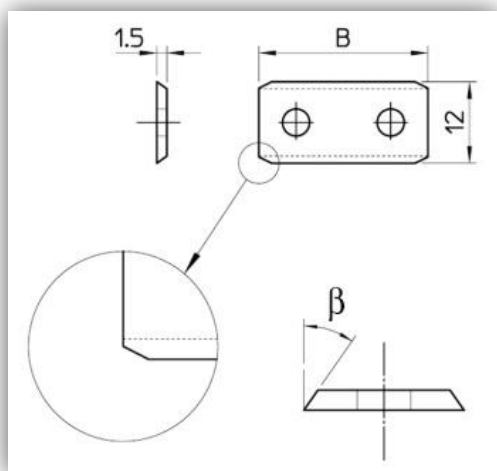
06 100 COLTELLI INCLINATI INCLINED KNIVES DIENTE INCLIAO SCHRÄGE WENDEPLATTEN



06 100 COLTELLI INCLINATI Dx			
α (°)	B (mm)	CODICE	
		SPOGLIA (β) 35°	SPOGLIA (β) 45°
2,5	49	06 100 7710050	06 100 4510050
5	18	06 100 7710052	06 100 4510052
5	25	06 100 7710054	06 100 4510054
5	28	06 100 7710056	06 100 4510056
5	49	06 100 7710058	06 100 4510058
10	7,5	06 100 7710060	06 100 4510060
10	17	06 100 7710062	06 100 4510062
10	27	06 100 7710064	06 100 4510064
15	11	06 100 7710066	06 100 4510066
15	14,5	06 100 7710068	06 100 4510068
18	7,5	06 100 7710070	06 100 4510070
18	14,5	06 100 7710072	06 100 4510072

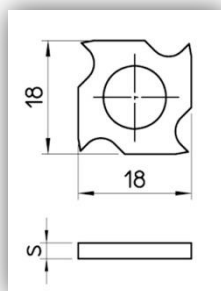
06 100 COLTELLI INCLINATI Sx			
α (°)	B (mm)	CODICE	
		SPOGLIA (β) 35°	SPOGLIA (β) 45°
2,5	49	06 100 7710051	06 100 4510051
5	18	06 100 7710053	06 100 4510053
5	25	06 100 7710055	06 100 4510055
5	28	06 100 7710057	06 100 4510057
5	49	06 100 7710059	06 100 4510059
10	7,5	06 100 7710061	06 100 4510061
10	17	06 100 7710063	06 100 4510063
10	27	06 100 7710065	06 100 4510065
15	11	06 100 7710067	06 100 4510067
15	14,5	06 100 7710069	06 100 4510069
18	7,5	06 100 7710071	06 100 4510071
18	14,5	06 100 7710073	06 100 4510073

06 100 COLTELLI SMUSSATI BEVELED KNIVES CUCHILLA VISELAR ABGEKANTE WENDEPLATTEN



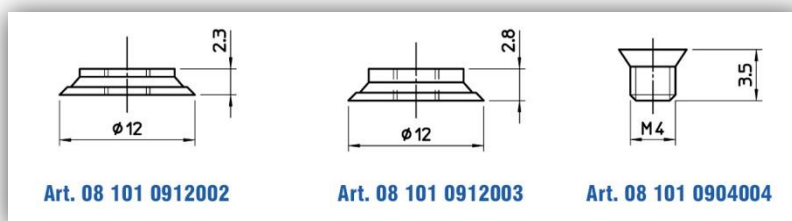
06 100 COLTELLI SMUSSATI		
B (mm)	CODICE	
	SPOGLIA (β) 35°	SPOGLIA (β) 45°
20	06 100 7710113	06 100 4510113
25	06 100 7710118	06 100 4510118
30	06 100 7710114	06 100 4510114
40	06 100 7710115	06 100 4510115
50	06 100 7710116	06 100 4510116

06 100 COLTELLI PER DISCHI E FRESE SOTTILI KNIVES FOR THIN CUTTERS AND DISKS
 CUCHILLA PARA DISCO Y FRESA EXTRAFINA MESSER FÜR DÜNNSCHEIBEN UND DÜNNFRÄSER

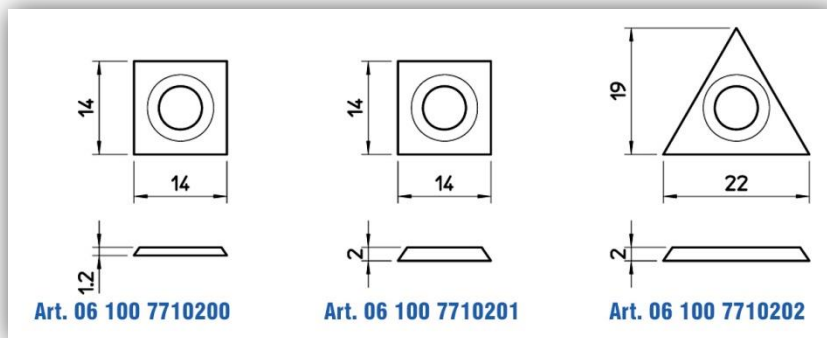


06 100 COLTELLI PER DISCHI E FRESE SOTTILI	
Codice	S (mm)
06 100 7710152	2
06 100 7710153	2,5
06 100 7710154	3
06 100 7710155	4

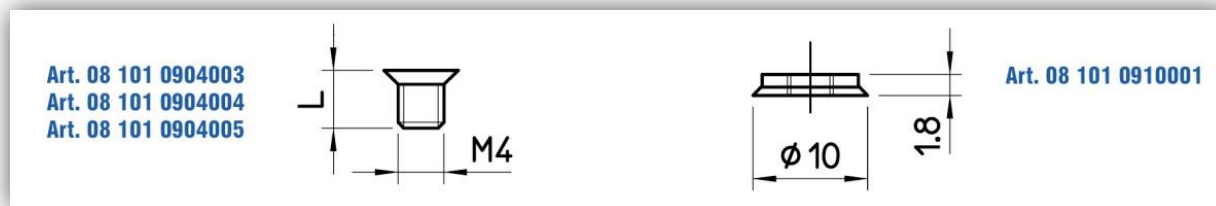
08 101 VITERIE PER COLTELLI SOTTILI BOLTS AND SCREWS FOR THIN KNIVES
 TORNILLO PARA CUCHILLA EXTRAFINA SCHRAUBEN FÜR DÜNNMESSER



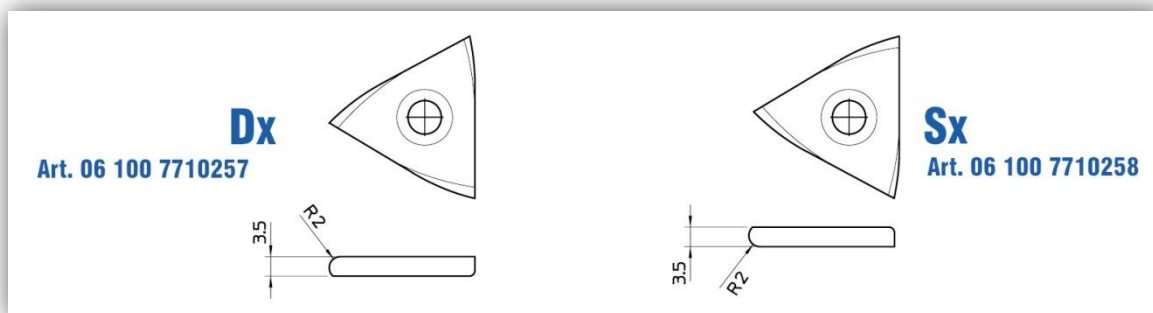
06 100 INCISORI SPURS INCISOR VORSCHNEIDER



08 101 VITERIE PER INCISORI SOTTILI BOLTS AND SCREWS FOR THIN SCRIBING KNIVES (SPURS)
 TORNILLO PARA INCISOR EXTRAFINO SCHRAUBEN FÜR DÜNNE VORSCHNEIDER



06 100 INSERTI PER RAGGIATURE INTERNE INSIDE RADIUSING INSERTS
 INCISOR CON RADIO EINSÄTZE FÜR INNENRADIEN



06 100 SPIGOLATORI E RAGGIATORI MEC CHAMFERING AND RADIUSING INSERTS MEC
 INCISORES CON ANGULO Y RADIO MEC KANTENBRECHER UND ABRUNDMESSER MEC

