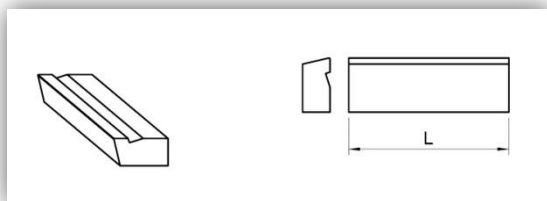
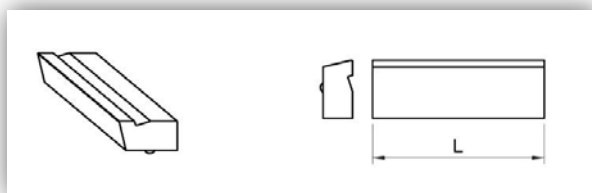


10 107 TASSELLI FISSAGGIO ZIGRO FIXING WEDGES FOR SERRATED KNIVES
 CUCÑA FIJACION RANURA FIXIERKEILE FÜR RÜCKENVERZAHNTE MESSER



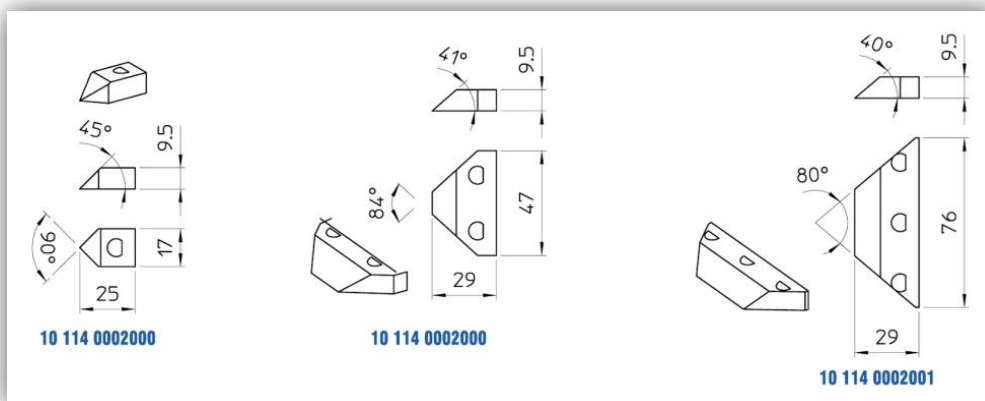
10 107 TASSELLI FISSAGGIO ZIGRO COLTELLI 8 mm	
L (mm)	Codice
57	10 107 0000803
77	10 107 0000804
97	10 107 0000805
117	10 107 0000806
127	10 107 0000819
147	10 107 0000820
177	10 107 0000821
227	10 107 0000822

10 107 TASSELLI FISSAGGIO TRADIZIONALE (COLTELLI 5 mm) TRADITIONAL FIXING WEDGES (FOR 5 mm KNIVES)
 CUCÑA FIJACION TRADICIONAL (CUCHILLA 5 mm) TRADITIONELLE FIXIERKEILE (5 mm WENDEPLATTEN)

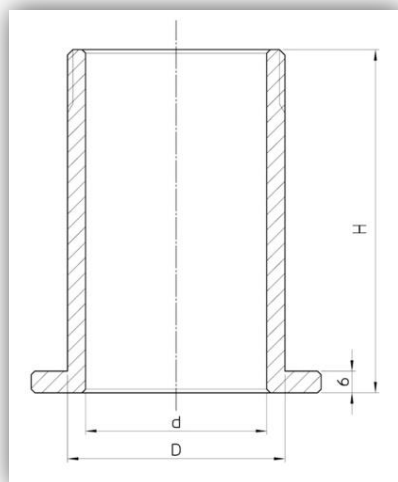


10 107 TASSELLI FISSAGGIO TRAD. COLTELLI 5 mm GARNIGA	
L (mm)	Codice
27	10 107 0000800
47	10 107 0000801
77	10 107 0000802

10 114 TASSELLI FISSAGGIO TRADIZIONALE (coltelli 5 mm sag.) TRADITIONAL FIXING WEDGES (for 5 mm profiled knives)
 CUCÑA FIJACION TRADICIONAL (cuchilla 5 mm con perfil) TRADITIONELLE FIXIERKEILE (5 mm profilmesser)

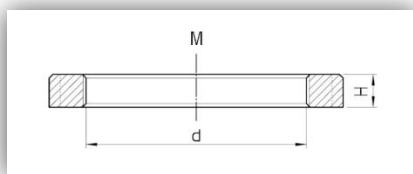


07 100 MOZZI FILETTATI SLEEVES TUBO ROSCADO GERILLTE SPINDELFLANSCH



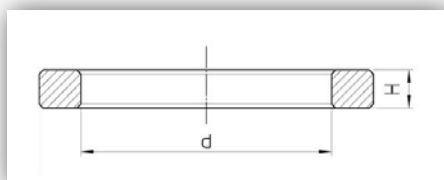
07 100 MOZZI FILETTATI		D/d H (mm)	Codice	D/d H (mm)	Codice
D/d H (mm)	Codice				
46/30 H105	07 100 4630105	60/40 H100	07 100 6040100	60/50 H095	07 100 6050095
46/35 H105	07 100 4635105	60/40 H105	07 100 6040105	60/50 H100	07 100 6050100
46/40 H105	07 100 4640105	60/40 H110	07 100 6040110	60/50 H105	07 100 6050105
50/30 H105	07 100 5030105	60/40 H120	07 100 6040120	60/50 H110	07 100 6050110
50/35 H105	07 100 5035105	60/40 H125	07 100 6040125	60/50 H115	07 100 6050115
50/40 H105	07 100 5040105	60/40 H130	07 100 6040130	60/50 H120	07 100 6050120
60/30 H095	07 100 6030095	60/40 H140	07 100 6040140	60/50 H125	07 100 6050125
60/35 H095	07 100 6035095	60/40 H145	07 100 6040145	60/50 H130	07 100 6050130
60/35 H100	07 100 6035100	60/40 H245	07 100 6040245	60/50 H135	07 100 6050135
60/35 H105	07 100 6035105	60/40 H280	07 100 6040280	60/50 H140	07 100 6050140
60/40 H060	07 100 6040060	60/50 H050	07 100 6050050	60/50 H145	07 100 6050145
60/40 H065	07 100 6040065	60/50 H055	07 100 6050055	60/50 H150	07 100 6050150
60/40 H070	07 100 6040070	60/50 H060	07 100 6050060	60/50 H160	07 100 6050160
60/40 H075	07 100 6040075	60/50 H065	07 100 6050065	60/50 H170	07 100 6050170
60/40 H080	07 100 6040080	60/50 H070	07 100 6050070	60/50 H175	07 100 6050175
60/40 H085	07 100 6040085	60/50 H075	07 100 6050075	60/50 H220	07 100 6050220
60/40 H090	07 100 6040090	60/50 H080	07 100 6050080	60/50 H230	07 100 6050230
60/40 H095	07 100 6040095	60/50 H085	07 100 6050085	60/50 H245	07 100 6050245
		60/50 H090	07 1006050090	60/50 H270	07 100 6050270

07 101 TASSELLI FISSAGGIO ZIGRO FIXING WEDGES FOR SERRATED KNIVES
CUCÑA FIJACION RANURA FIXIERKEILE FÜR RÜCKENVERZAHNTE MESSER



07 101 GHIERE FILETTATE	
Dimensione	Codice
M46 H9	07 101 6346009
M50 H6	07 101 7050006
M60 H6	07 101 8060006

07 102 ANELLI DISTANZIATORI SPACER RINGS ANILLO S ESPACIADORES DISTANZRINGE

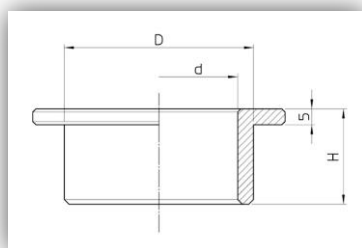


07 102 ANELLI DISTANZIALI		
H (mm)	d (mm)	Codice
0,1	30	07 102 3000001
0,3	30	07 102 3000003
0,5	30	07 102 3000005
1,0	30	07 102 3000010
3,0	30	07 102 3000030
5,0	30	07 102 3000050
7	30	07 102 3000070
10	30	07 102 3000100
0,1	31,75	07 102 3175001
0,3	31,75	07 102 3175003
0,5	31,75	07 102 3175005
1	31,75	07 102 3175010
0,1	35	07 102 3500001
0,3	35	07 102 3500003
0,5	35	07 102 3500005
1	35	07 102 3500010
3	35	07 102 3500030
5	35	07 102 3500050
7	35	07 102 3500070
10	35	07 102 3500100

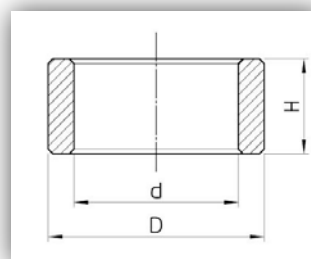
H (mm)	d (mm)	Codice
20	35	07 102 3500200
0,1	40	07 102 4000001
0,3	40	07 102 4000003
0,5	40	07 102 4000005
1	40	07 102 4000010
3	40	07 102 4000030
5	40	07 102 4000050
7	40	07 102 4000070
10	40	07 102 4000100
20	40	07 102 4000200
0,1	46	07 102 4600001
0,3	46	07 102 4600003
0,5	46	07 102 4600005
1	46	07 102 4600010
3	46	07 102 4600030
5	46	07 102 4600050
7	46	07 102 4600070
10	46	07 102 4600100
20	46	07 102 4600200
28,5	46	07 102 4600285
0,1	50	07 102 5000001

H (mm)	d (mm)	Codice
0,3	50	07 102 5000003
0,5	50	07 102 5000005
1	50	07 102 5000010
3	50	07 102 5000030
5	50	07 102 5000050
7	50	07 102 5000070
10	50	07 102 5000100
20	50	07 102 5000200
28,5	50	07 102 5000285
0,1	60	07 102 6000001
0,3	60	07 102 6000003
0,5	60	07 102 6000005
1	60	07 102 6000010
2	60	07 102 6000020
3	60	07 102 6000030
5	60	07 102 6000050
7	60	07 102 6000070
10	60	07 102 6000100
20	60	07 102 6000200
28,5	60	07 102 6000285

07 103 RIDUZIONI REDUCTION BUSHES REDUCCIONES REDUZIERBÜCHSEN



07 103 RIDUZIONI CON BATTUTA	
D/d H (mm)	Codice
35/30 BATT.H15	07 103 3530015
35/30 BATT.H30	07 103 3530030
40/35 BATT.H15	07 103 4035015
40/35 BATT.H30	07 103 4035030
40/30 BATT.H30	07 103 4030030
50/40 BATT.H30	07 103 5040030
50/35 BATT.H30	07 103 5035030
50/30 BATT.H30	07 103 5030030



07 103 RIDUZIONI S/ BATTUTA	
D/d H (mm)	Codice
35/30 H5	07 103 3530005
35/30 H10	07 103 3530010
35/30 H20	07 103 3530020
40/35 H5	07 103 4035005
40/35 H10	07 103 4035010
40/35 H20	07 103 4035020
46/35 H5	07 103 4635005
46/35 H10	07 103 4635010
46/35 H20	07 103 4635020
46/40 H5	07 103 4640005
46/40 H10	07 103 4640010
46/40 H20	07 103 4640020