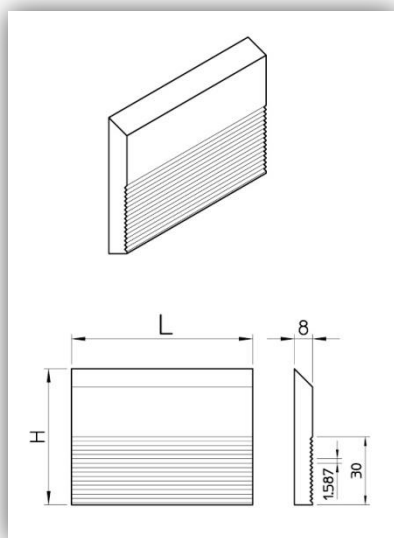


## 06 103 COLTELLI DA SAGOMARE HSS ZIGRINATI SERRATED HSS KNIVES

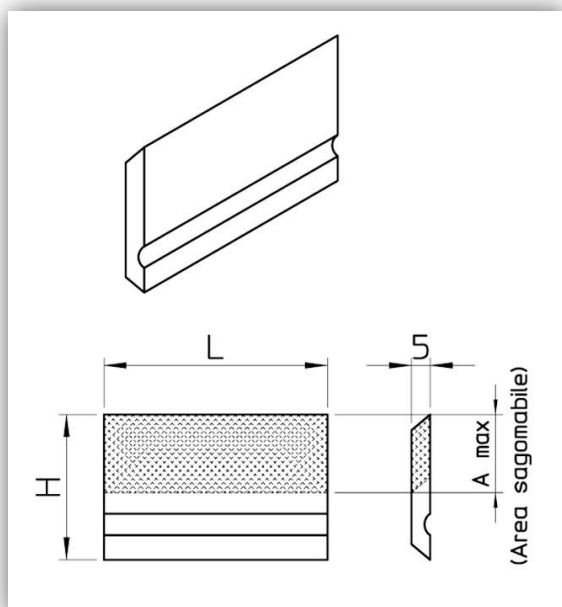
CUCHILLA DE MOLDURAR E N HSS RANURADA HSS BLANKETTS RÜCKENVERZAHNT ZUM PROFILIEREN



06 103 TAGLIENTI HSS					
L (mm)	H (mm)	Codice	L (mm)	H (mm)	Codice
60	50	06 103 8810550	130	50	06 103 8810567
60	60	06 103 8810551	130	60	06 103 8810568
60	70	06 103 8810552	130	70	06 103 8810569
80	50	06 103 8810553	150	50	06 103 8810570
80	60	06 103 8810554	150	60	06 103 8810566
80	70	06 103 8810555	150	70	06 103 8810571
100	50	06 103 8810556	180	50	06 103 8810572
100	60	06 103 8810557	180	60	06 103 8810573
100	70	06 103 8810558	180	70	06 103 8810574
120	50	06 103 8810559	230	50	06 103 8810575
120	60	06 103 8810560	230	60	06 103 8810576
120	70	06 103 8810561	230	70	06 103 8810577

## 06 104 COLTELLI DA SAGOMARE HSS HSS BLANK KNIVES

CUCHILLA DE MOLDURA EN HSS HSS BLANKETTS MIT QUERNUT ZUM PROFILIEREN



06 104 COLTELLI HSS 5 mm			
L (mm)	H (mm)	A max (mm)	Codice
20	33	13	06 104 8810632
30	33	13	06 104 8810600
40	33	13	06 104 8810601
50	33	13	06 104 8810602
60	33	13	06 104 8810603
70	33	13	06 104 8810604
80	33	13	06 104 8810605
100	33	13	06 104 8810606
120	33	13	06 104 8810607
30	39	18,5	06 104 8810608
40	39	18,5	06 104 8810609
50	39	18,5	06 104 8810610
60	39	18,5	06 104 8810611
70	39	18,5	06 104 8810612
80	39	18,5	06 104 8810613
100	39	18,5	06 104 8810614
120	39	18,5	06 104 8810615
30	44	23	06 104 8810616
40	44	23	06 104 8810617
50	44	23	06 104 8810618
60	44	23	06 104 8810619
70	44	23	06 104 8810620
80	44	23	06 104 8810621
100	44	23	06 104 8810622
120	44	23	06 104 8810623
30	49	27,5	06 104 8810624
40	49	27,5	06 104 8810625
50	49	27,5	06 104 8810626
60	49	27,5	06 104 8810627
70	49	27,5	06 104 8810628
80	49	27,5	06 104 8810629
100	49	27,5	06 104 8810630
120	49	27,5	06 104 8810631