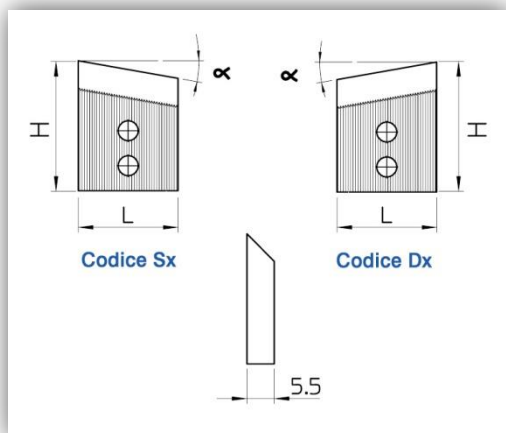
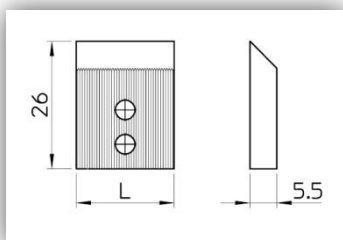


06 105 COLTELLI PROFILO INCLINATO PER DISCHI SEMIREGISTRABILI INCLINED SEMI ADJUSTABLE DISK KNIVES
 CUCHILLA PERFIL INCLINADO PARA DISCO SEMI SCHRÄGMESSER FÜR TEILEINSTELLBARE SCHEIBEN



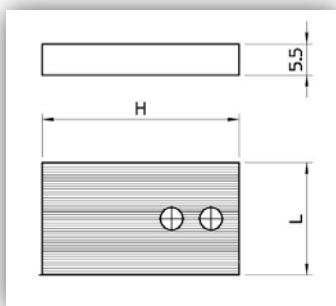
06 105 TAGLIENTI PROFILO INCLINATO PER DISCHI SEMIREGISTRABILI					
α (mm)	L (mm)	H (mm)	S (mm)	Codice Sx	Codice Dx
10	8	26	5,5	06 105 8811201	06 105 8811200
10	9	26	5,5	06 105 8811203	06 105 8811202
10	10	26	5,5	06 105 8811205	06 105 8811204
10	12	26	5,5	06 105 8811207	06 105 8811206
10	16	28	8,0	06 105 8811209	06 105 8811208
10	18	28	8,0	06 105 8811211	06 105 8811210
10	22	28	8,0	06 105 8811213	06 105 8811212
18	8	26	5,5	06 105 8811215	06 105 8811214
18	9	26	5,5	06 105 8811217	06 105 8811216
18	10	26	5,5	06 105 8811219	06 105 8811218
18	12	26	5,5	06 105 8811221	06 105 8811220
18	15	28	5,5	06 105 8811223	06 105 8811222
18	16	28	8,0	06 105 8811225	06 105 8811224
18	18	28	8,0	06 105 8811227	06 105 8811226
18	22	28	8,0	06 105 8811229	06 105 8811228

06 105 COLTELLI PROFILO DIRITTO PER DISCHI SEMIREGISTRABILI STRAIGHT SEMI ADJUSTABLE DISK KNIVES
 CUCHILLA PERFIL RECTO PARA DISCO SEMI-AJUSTABLE GERADE MESSER FÜR TEILEINSTELLBARE SCHEIBEN



06 105 COLTELLI PROFILO DIRITTO PER DISCHI SEMIREGISTRABILI	
L (mm)	Codice
8	06 105 8811150
9	06 105 8811151
10	06 105 8811152
12	06 105 8811153
15	06 105 8811154
16	06 105 8811155
18	06 105 8811156
20	06 105 8811157
22	06 105 8811158
25	06 105 8811159
30	06 105 8811160
35	06 105 8811161

06 105 COLTELLI GREZZI "DA PROFILARE" PER DISCHI SEMIREGISTRABILI
 BLANK "READY TO BE PROFILED" SEMI ADJUSTABLE DISK KNIVES
 CUCHILLA ESPECIAL „PRAA PERFILAR“ PARA DISCO SEMI-AJUSTABLE
 BLANKETTS ZUM PROFILIEREN FÜR TEILEINTELLBARE SCHEIBEN



CONSULTARE IL LISTINO PER LE MISURE E TIPOLOGIE DISPONIBILI
 REFER TO OUR PRICE LIST FOR THE DIFFERENT AVAILABLE DIMENSIONS AND TYPES