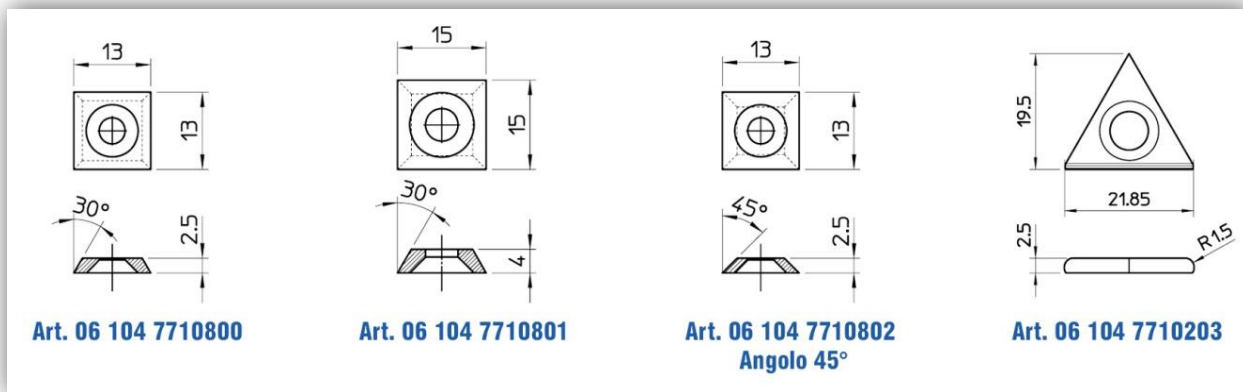


06 104 INCISORI ORIGINALI GARNIGA GARNIGA ORIGINAL SPUR
 INCISOR ORIGINAL GARNIGA ORIGINAL GARNIGA VORSCHNEIDER



06 107 SETTORI DENTATI SALDOBRASATI TIPO "EXPORT" TOOTHED BRAZED SECTOR "EXPORT" TYPE
 SETTOR DENTADO SOLDADO TIPO „EXPORT“ BESTÜCKTES ZAHNSEGMENT „EXPORT“ TYP

