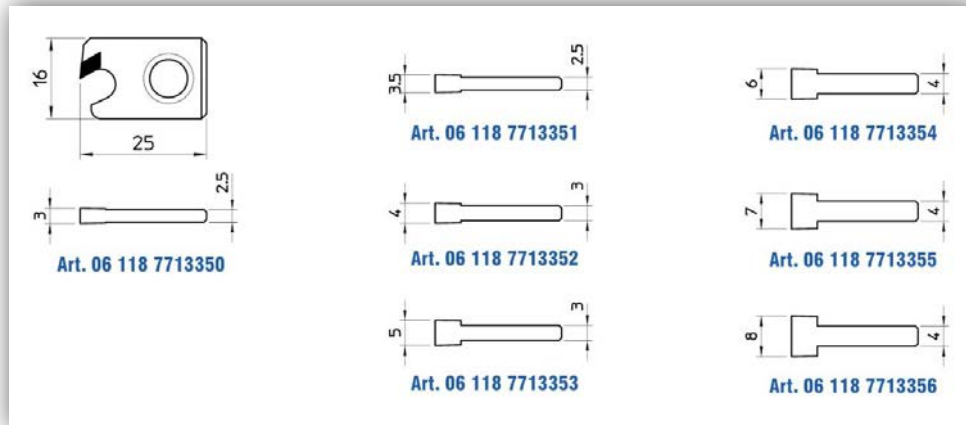
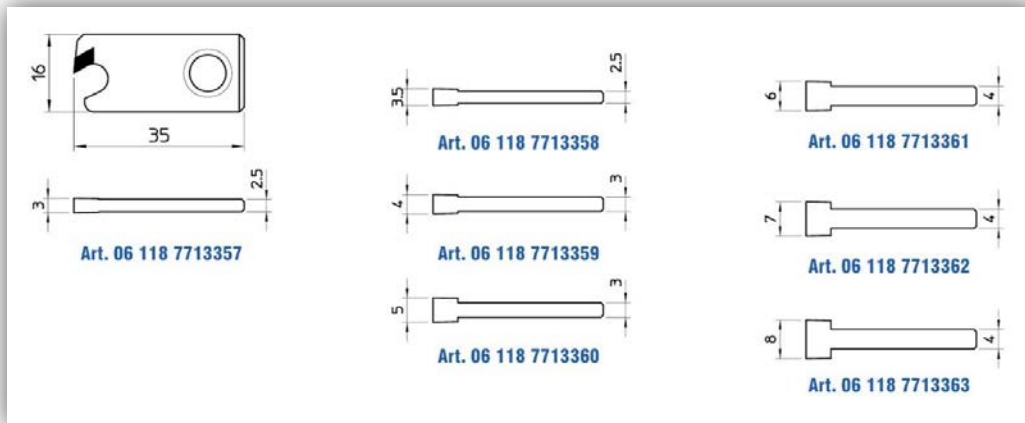


**06 118** SETTORE HM MAN CORTO HM TIITHED SECTOR MAN SHORT TYPE  
SECTOR HM MAN CORTO HM ZAHNSEGMENT MAN KURZ-TYP



**06 118** SETTORE HM MAN LUNGO HM TOOTHED SECTOR MAN LONG TYPE  
SECTOR HM MAN LARGO HM ZAHNSEGMENT MAN LANG-TYP



**06 110** SETTORE HM INTEGRALE DOPPIO DOUBLE SIDE HM TOOTHED SECTOR  
SECTOR HM INTEGRAL DOBLE DOPPELSEITIGER HM ZAHNSEGMENT

