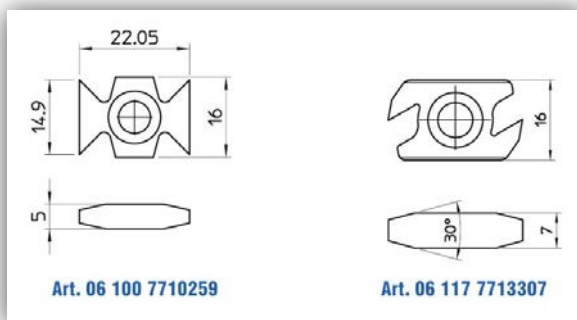


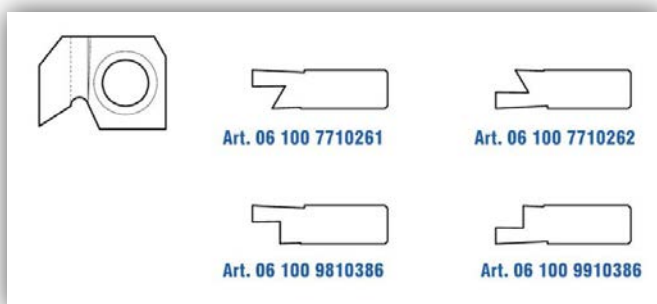
**06 100** SETTORI ROMPIGOCCIA SPECIAL TOOTH SECTOR  
SECTOR ROMPE VIRUTAS KANTENMESSER "ROMPIGOCCIA"



Art. 06 100 7710259

Art. 06 117 7713307

**06 100** SETTORI PER SEDI GUARNIZIONI TOOTHED SECTORS FOR WEATHERSTRIP SEATS  
SECTOR PARA SEDE DE GOMA ZAHNSEGMENT FÜR DICHTUNGEN



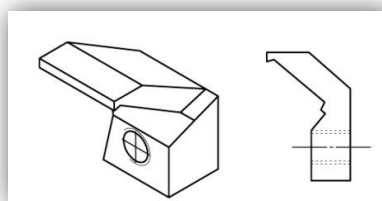
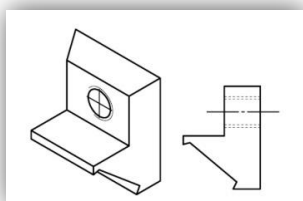
Art. 06 100 7710261

Art. 06 100 7710262

Art. 06 100 9810386

Art. 06 100 9910386

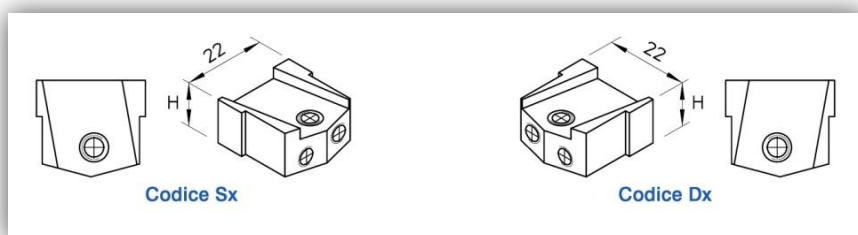
**10 110** SUPPORTI REGOLABILI PER SEDI CODA DI RONDINE ADJUSTABLE SUPPORTING BLOCK "SWALLOW TAIL"  
SOPORTE REGULABLE TIPO COLA ME MLILANO VERSTELLBARER HALTER FÜR "SHWALBENSCHWANZ-FÖRMIGE" SITZE



06 1110 SUPPORTI REG. PER SEDI CODA DI RONDINE	
Codice	
10 100 0000100	Dx
10 100 0000101	Sx

06 1110 SUPPORTI REG. PER SEDI CODA DI RONDINE	
Codice	
10 100 0000102	Dx
10 100 0000103	Sx

**10 101** SUPPORTI REGOLABILI PER: SPIGOLATORI, RAGGIATORI, SETTORI DENTATI  
ADJUSTABLE SUPPORTING BLOCK FOR: CHAMFERING, RADIUSING KNIVES, TOOTHED SECTORS  
SOPORTE REGULABLE PARA: ACHAFLANADORES, RADIOS, SECTORES DENTADOS  
VERSTELLBARE HALTER FÜR KANTENMESSER, ABRUNDMESSER, ZAHNSEGMENTE



10 101 SUPPORTI REGOLABILI PER SPIGOLATORI, RAGGIATORI, SETTORI DENTATI		
H (mm)	Codice Sx	Codice Dx
12	10 101 0000201	10 101 0000200
15	10 101 0000203	10 101 0000202
20	10 101 0000205	10 101 0000204