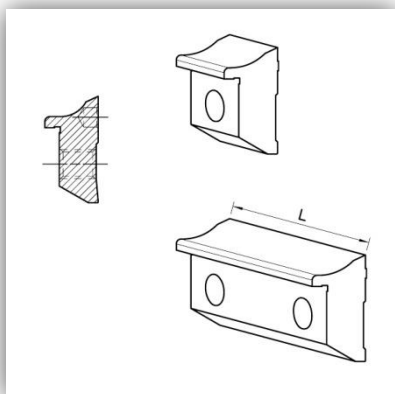


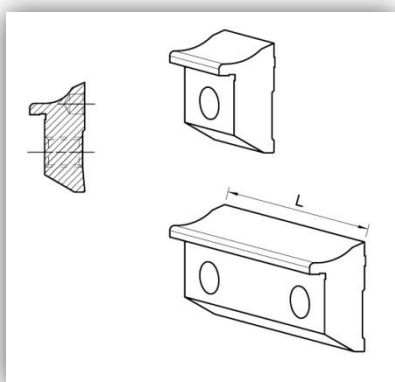
10 120 TASSELLI FISSAGGIO UNIFIX UNIFIX FIXING WEDGES CUCÑA FIJACION FIJO UNIFIX FIXIERKEILE UNIFIX



10 120 TASSELLI UNIFIX TS/PRO		
L (mm)	α (°)	Codice
6	0	10 120 0000003
7	0	10 120 0000011
9	0	10 120 0000004
12	0	10 120 0000005
14	0	10 120 0000014
17	0	10 120 0000006
17	20 Dx	10 120 0000015
17	20 Sx	10 120 0000016
22	0	10 120 0000012
26	10 Dx	10 120 0000021
26	10 Sx	10 120 0000022

L (mm)	α (°)	Codice
27	0	10 120 0000007
27	2 Dx	10 120 0000008
27	2 Sx	10 120 0000009
27	20 Dx	10 120 0000017
27	20 Sx	10 120 0000018
37	0	10 120 0000000
47	0	10 120 0000001
52	0	10 120 0000013
57	0	10 120 0000002
67	0	10 120 0000020
77	0	10 120 0000010
95	0	10 120 0000019

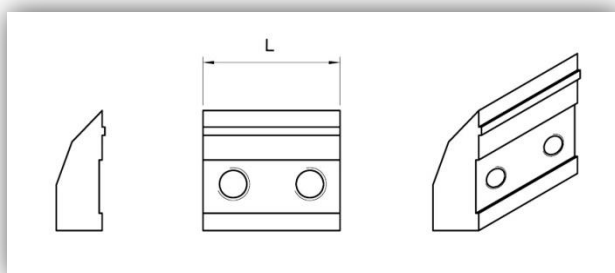
10 122 TASSELLI FISSAGGIO BULLDOZER-N BULLDOZER-NEW FIXING WEDGES CUCÑA DE FIJACION TIPO BULLDOZER-N FIXIERKEILE BULLDOZER-N



10 122 TASSELLI FISSAGGIO "BULLDOZER-N"		
L (mm)	α (°)	Codice
6	0	10 122 0000027
30	10 Dx	10 122 0000020
30	10 Sx	10 122 0000021
30	50 Dx	10 122 0000022
30	50 Sx	10 122 0000023
36	3 Dx	10 122 0000024
53	3 Sx	10 122 0000025
100	0	10 122 0000000

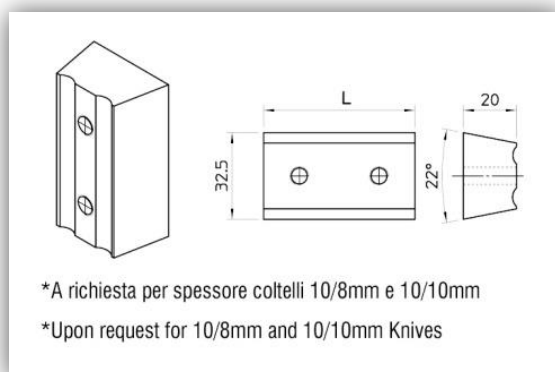
L (mm)	α (°)	Codice
120	0	10 122 0000001
130	0	10 122 0000002
150	0	10 122 0000003
175	0	10 122 0000026
180	0	10 122 0000004
190	0	10 122 0000005
200	0	10 122 0000006
220	0	10 122 0000007
230	0	10 122 0000008
240	0	10 122 0000009

10 116 TASSELLI FISSAGGIO BULLDOZER - ANTE 2005 BULLDOZER FIXING WEDGES - USED BEFORE 2005 YEAR ANTE 2005 CUCÑA DE FIJACION TIPO BULLDOZER FIXIERKEILE BULLDOZER - VOR PRODUKTIONSJAHR 2005



10 116 TASSELLI FISSAGGIO BULLDOZER ANTE 2005	
L (mm)	Codice
97,4	10 116 0003000
117,4	10 116 0003001
127,4	10 116 0003002
147,4	10 116 0003003
177,4	10 116 0003004
187,4	10 116 0003005
197,4	10 116 0003006
217,4	10 116 0003007
227,4	10 116 0003008
237,4	10 116 0003009

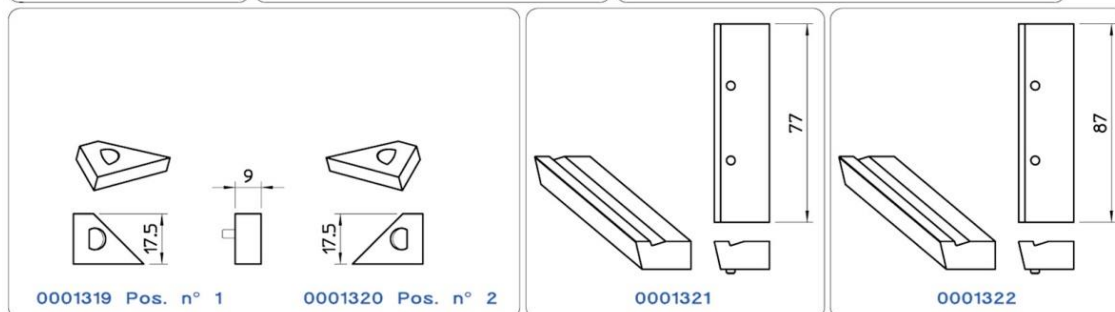
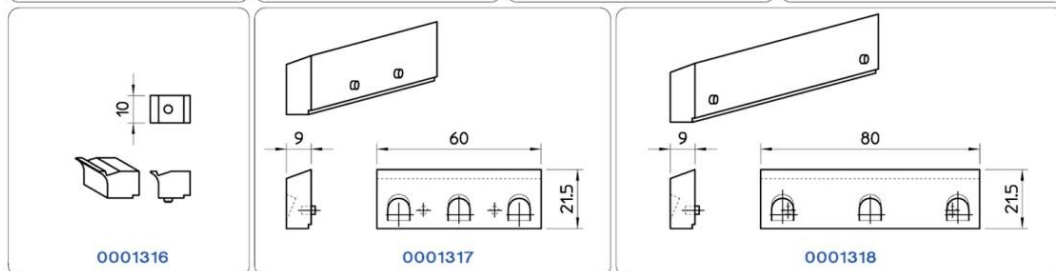
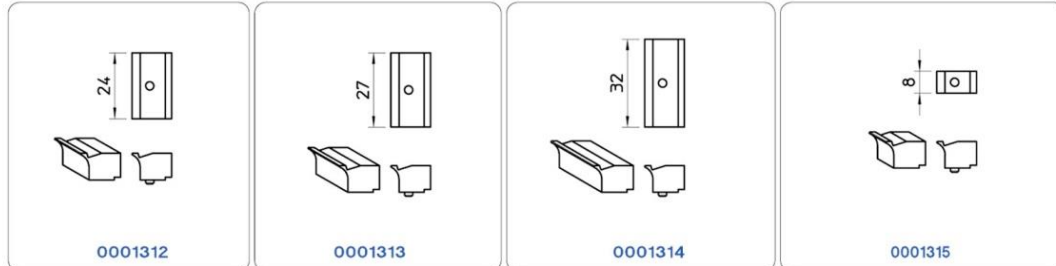
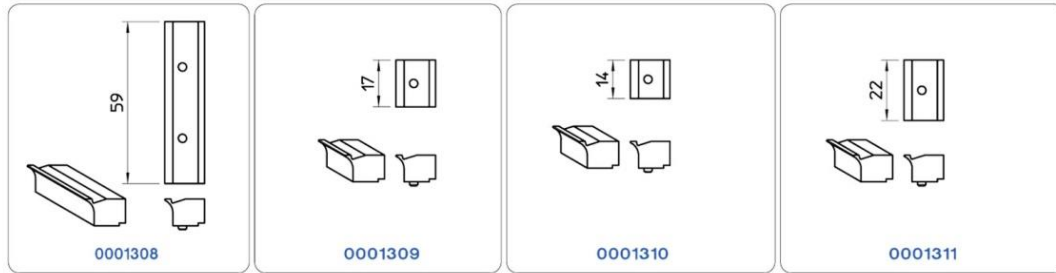
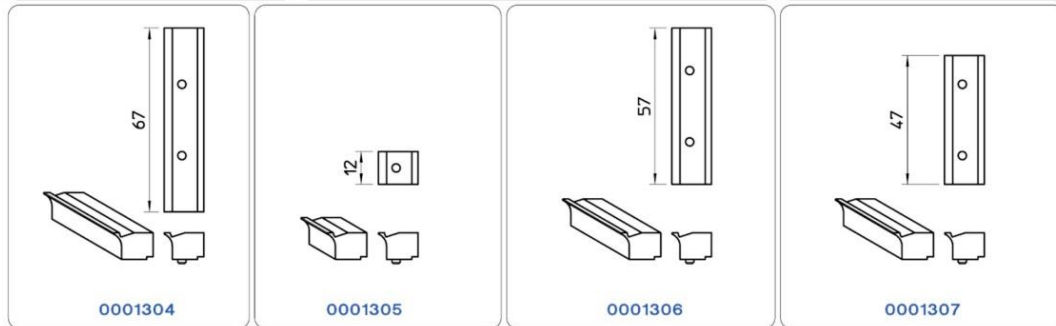
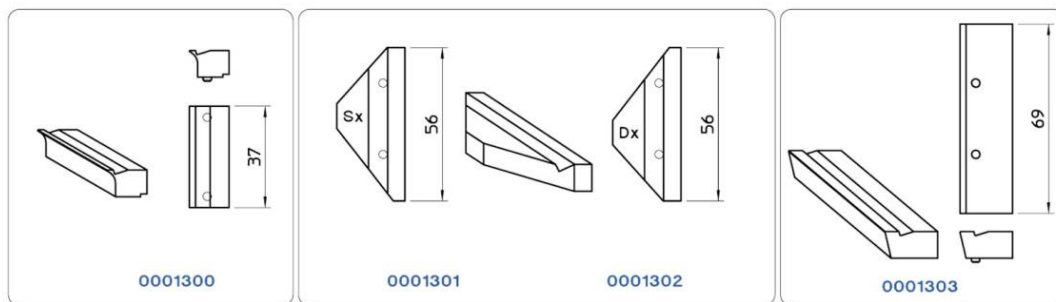
10 120 TASSELLI FISSAGGIO LIMITER LIMITER FIXING WEDGES LIMITER CUCÑA DE FIJACION FIXIERKEILE LIMITER



10 117 TASSELLI FISSAGGIO LIMITER	
L (mm)	Codice
25	10 117 0003100
30	10 117 0003101
40	10 117 0003102
50	10 117 0003103
55	10 117 0003104
60	10 117 0003105

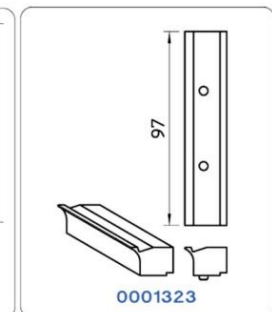
L (mm)	Codice
80	10 117 0003106
100	10 117 0003107
120	10 117 0003108
130	10 117 0003109
150	10 117 0003110
160	10 117 0003111
180	10 117 0003112

06 100 SETTORI ROMPIGOCCIA SPECIAL TOOTH SECTOR
 SECTOR ROMPE VIRUTAS KANTENMESSER "ROMPIGOCCIA"



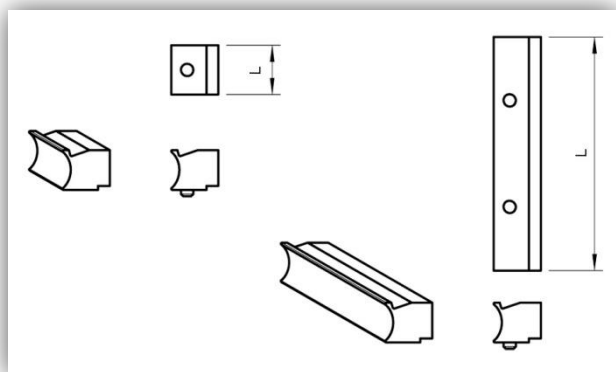
10 113 TASSELLI FISSAGGIO TRADIZIONALE SAGOMATO

L (mm)	Codice
8	10 113 0001315
10	10 113 0001316
12	10 113 0001305
14	10 113 0001310
17	10 113 0001309
17,5 Dx	10 113 0001319
17,5 Sx	10 113 0001320
22	10 113 0001311
24	10 113 0001312
27	10 113 0001313
32	10 113 0001314
37	10 113 0001300
47	10 113 0001307
56 Dx	10 113 0001302
56 Sx	10 113 0001301
57	10 113 0001306
59	10 113 0001308
60	10 113 0001317
67	10 113 0001304
69	10 113 0001303
77	10 113 0001321
80	10 113 0001318
87	10 113 0001322
97	10 113 0001323



10 103 TASSELLI FISSAGGIO TRADIZIONALE STANDARD TRADITIONAL FIXING WEDGES

CUCÑA DE FIJACION STANDARD TRADITIONELLE STANDARD FIXIERKEILE



10 120 TASSELLI UNIFIX TS/PRO		
L (mm)	α (°)	Codice
6	0	10 103 0000400
7	0	10 103 0000424
9	0	10 103 0000401
12	0	10 103 0000402
16	10 Dx	10 103 0000416
16	10 Sx	10 103 0000417
16	15 Dx	10 103 0000420
16	15 Sx	10 103 0000421
17	0	10 103 0000403
26	10 Dx	10 103 0000418
26	10 Sx	10 103 0000419
26	15 Dx	10 103 0000422

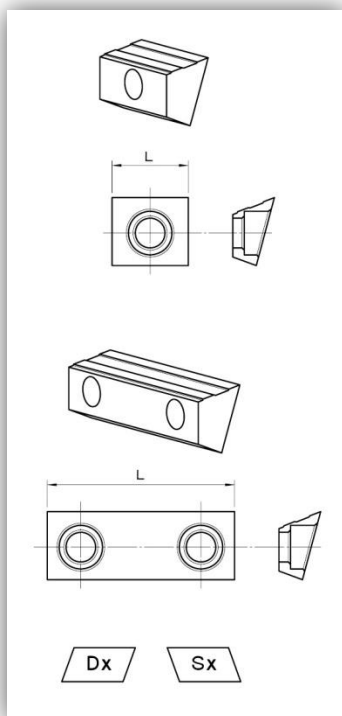
L (mm)	α (°)	Codice
26	15 Sx	10 103 0000423
27	0	10 103 0000404
37	0	10 103 0000425
37	5 Dx	10 103 0000410
37	5 Sx	10 103 0000411
47	0	10 103 0000405
47	5 Dx	10 103 0000412
47	5 Sx	10 103 0000413
57	0	10 103 0000406
57	5 Dx	10 103 0000414
57	5 Sx	10 103 0000415
77	0	10 103 0000407
97	0	10 103 0000408
117	0	10 103 0000409

10 111 TASSELLI FISSAGGIO ULTIMATE FIX ULTIMATE FIX WEDGES

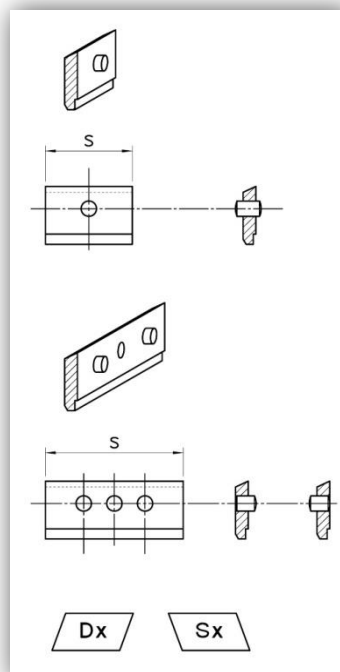
CUCÑA DE FIJACION ULTIMATE FIX FIXIERKEILE ULTIMATE FIX

10 111 TASSELLI ULTIMATE FIX		
L (m)	α (°)	Codice
9	0	10 111 0005000
12	0	10 111 0005001
12	20 Dx	10 111 0005009
12	20 Sx	10 111 0005010
17	0	10 111 0005002
17	10 Dx	10 111 0005011
17	10 Sx	10 111 0005012
17	20 Dx	10 111 0005013
17	20 Sx	10 111 0005014
19	10 Dx Sag.	10 111 0005039
19	10 Sx Sag.	10 111 0005040
22	0	10 111 0005003
22	10 Dx	10 111 0005015
22	10 Sx	10 111 0005016
22	20 Dx	10 111 0005017
22	20 Sx	10 111 0005018
27	0	10 111 0005004
27	10 Dx	10 111 0005019
27	10 Sx	10 111 0005020
27	20 Dx	10 111 0005021
27	20 Sx	10 111 0005022
37	0	10 111 0005005
37	10 Dx	10 111 0005025
37	10 Sx	10 111 0005026
37	15 Dx	10 111 0005027
37	15 Sx	10 111 0005028
37	5 Dx	10 111 0005023
37	5 Sx	10 111 0005024
47	0	10 111 0005006
47	10 Dx	10 111 0005031
47	10 Sx	10 111 0005032
47	5 Dx	10 111 0005029
47	5 Sx	10 111 0005030
57	0	10 111 0005007
57	10 Dx	10 111 0005035
57	10 Sx	10 111 0005036
57	5 Dx	10 111 0005033
57	5 Sx	10 111 0005034
67	0	10 111 0005042
77	0	10 111 0005008
97	0	10 111 0005041

TASSELLI

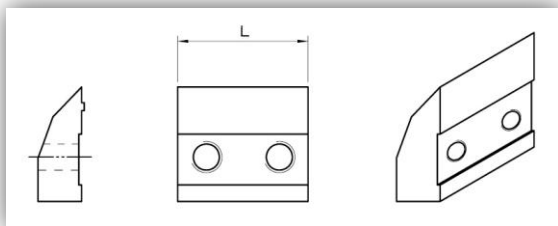


CONTRO TASSELLI



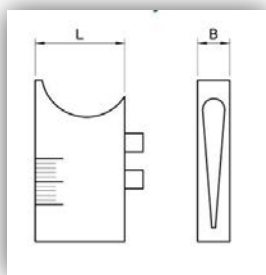
10 111 CONTRO TASS. ULT. FIX		
L (m)	α (°)	Codice
9	0	10 111 0001000
12	0	10 111 0001001
12	20 Dx	10 111 0001009
12	20 Sx	10 111 0001010
17	0	10 111 0001002
17	10 Dx	10 111 0001011
17	10 Sx	10 111 0001012
17	20 Dx	10 111 0001013
17	20 Sx	10 111 0001014
19	10 Dx Sag.	10 111 0001039
19	10 Sx Sag.	10 111 0001040
22	0	10 111 0001003
22	10 Dx	10 111 0001015
22	10 Sx	10 111 0001016
22	20 Dx	10 111 0001017
22	20 Sx	10 111 0001018
27	0	10 111 0001004
27	10 Dx	10 111 0001019
27	10 Sx	10 111 0001020
27	20 Dx	10 111 0001021
27	20 Sx	10 111 0001022
37	0	10 111 0001005
37	10 Dx	10 111 0001025
37	10 Sx	10 111 0001026
37	15 Dx	10 111 0001027
37	15 Sx	10 111 0001028
37	5 Dx	10 111 0001023
37	5 Sx	10 111 0001024
47	0	10 111 0001006
47	10 Dx	10 111 0001031
47	10 Sx	10 111 0001032
47	5 Dx	10 111 0001029
47	5 Sx	10 111 0001030
57	0	10 111 0001007
57	10 Dx	10 111 0001035
57	10 Sx	10 111 0001036
57	5 Dx	10 111 0001033
57	5 Sx	10 111 0001034
67	0	10 111 0001042
77	0	10 111 0001008
97	0	10 111 0001041

10 105 TASELLI FISSAGGIO – ANTE 2005 FIXING WEDGES – USED BEFORE 2005 YEAR
 CUCÑA DE FIJACION - ANTES DEL 2005 FIXIERKEILE - VOR PRODUKTIONSJAHR 2005



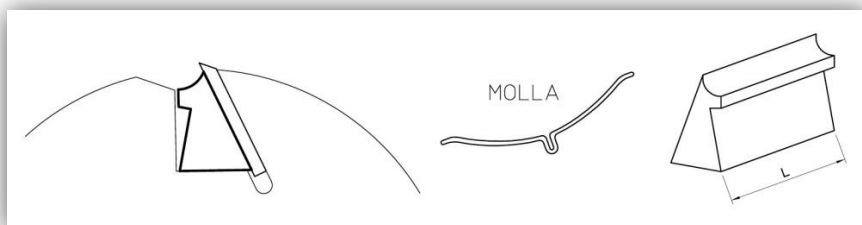
10 105 TASELLI FISSAGGIO PIALLETTE ANTE 2005	
L (mm)	Codice
15	10 105 0000600
25	10 105 0000601
35	10 105 0000603
45	10 105 0000602

10 106 TASELLI FISSAGGIO PER DISCHI SEMIREGISTRABILI SEMI ADJUSTABLE DISK WEDGES
 CUCÑA DE FIJACION PARA DISCO SEMI-AJUSTABLE FIXIERKEILE FÜR TEILEINSTELLBARE SCHEIBEN



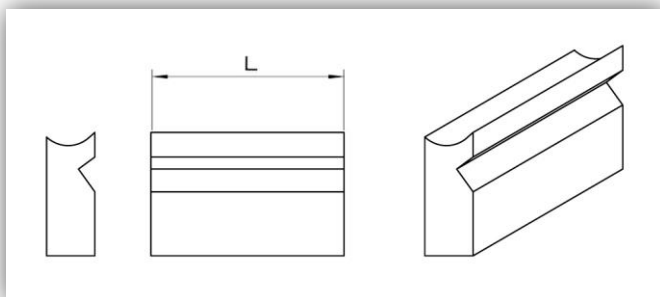
10 106 TASELLI FISSAGGIO DISCHI SEMIREGISTRABILI	
L (mm)	Codice
16,5	10 106 0000702
19,5	10 106 0000700
19,5	10 106 0000701

10 107 TASELLI PIALLE TRADIZIONALE ANTE 2005 TRADITIONAL PLANING WEDGWS – USED BEFORE 2005 YEAR
 CUCÑA CABEZAL TRADICIONAL – ANTES DEL 2005 FIXIERKEILE FÜR HOBELKÖPFE – VOR 2005



10 107 TASELLI PIALLE TRADIZIONALE ANTE 2005	
L (mm)	Codice
100	10 107 0000807
120	10 107 0000808
130	10 107 0000809
150	10 107 0000810
160	10 107 0000811
180	10 107 0000812
190	10 107 0000813
200	10 107 0000814
230	10 107 0000815
MOLLA	10 107 0000816

10 121 TASELLI FISSAGGIO PIALLE TRADIZIONALI-N NEW FIXING WEDGES FOR TRADITIONAL PLANING
 CUCÑA FIJACION CABEZAL TRADIZIONAL FIXIERKEILE FÜR TRADITIONELLE-N HOBELKÖPFE



10 121 TASELLI FISSAGGIO PIALLE TRADIZIONALI-N	
L (mm)	Codice
100	10 121 0000000
120	10 121 0000001
130	10 121 0000002
150	10 121 0000003
160	10 121 0000004
180	10 121 0000005
190	10 121 0000006
200	10 121 0000007
230	10 121 0000008