

Articolo	Z	Pos.	D	Prof.	XX
05 100 2200199 XX	3+3	1	218	0	30-31,75-35-40-50
05 100 2200299 XX	3+3	2	218	0	30-31,75-35-40-50
05 100 2200399 XX	3+3	1	232	1	30-31,75-35-40-50
05 100 2200499 XX	3+3	2	232	1	30-31,75-35-40-50
05 100 2200599 XX	3+3	1	234	2	30-31,75-35-40-50
05 100 2200699 XX	3+3	2	234	2	30-31,75-35-40-50
05 100 2200799 XX	3+3	1	238	3	30-31,75-35-40-50
05 100 2200899 XX	3+3	2	238	3	30-31,75-35-40-50
05 100 2200999 XX	3+3	1	230	4	30-31,75-35-40-50
05 100 2201099 XX	3+3	2	230	4	30-31,75-35-40-50
05 100 2201199 XX	3+3	1	238	5	30-31,75-35-40-50
05 100 2201299 XX	3+3	2	238	5	30-31,75-35-40-50

**PIATTABANDA "MODELLO 100"**

Fresa per piattabanda con coltelli sagomati in HSS o HM idonea per produrre tutti i profili indicati.

La possibilità di montare sullo stesso corpo fresa coltelli di materiale diverso garantisce la finitura sia nei legni teneri che composti.

Viene fornita con il profilo scelto ed accessori d'uso.

Al momento dell'ordine specificare il tipo di coltello richiesto (HSS o HM).

A richiesta è possibile fornire profili di testa a disegno

**PANEL RAISER "MODEL 100"**

Panel raiser with shaped knives made of HSS or HM suitable.

The possibility of fitting knives of different materials onto the same unit grants the finishing with both soft woods and composed materials.

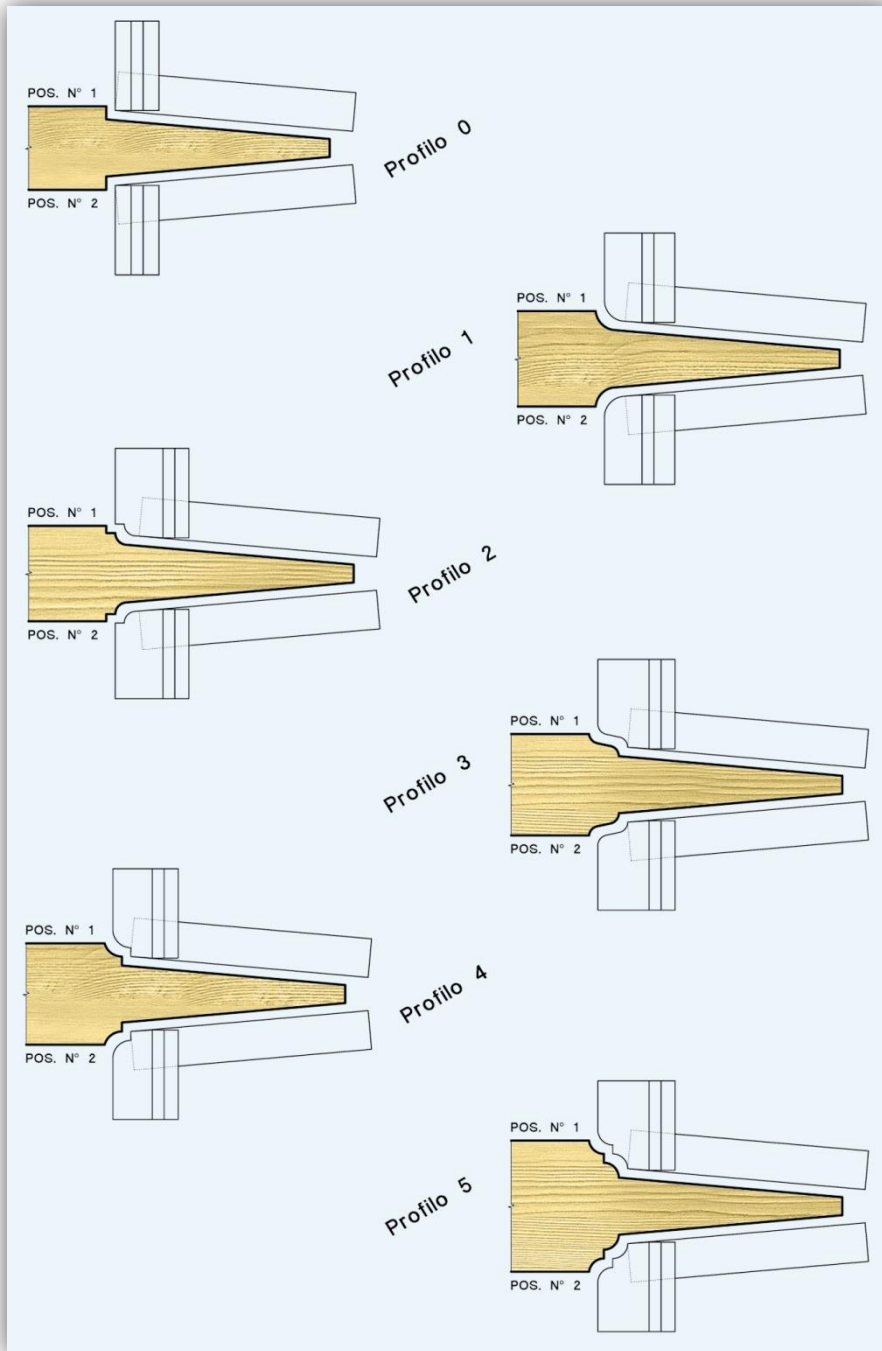
Supplied with the chosen profile and accessories necessary for use.

When ordering specify the type of knife required (HSS or HM).

On request it is possible to supply head profiles according to design

Ricambi / Spare parts		
Codice	Descrizione	Dimensione
06 100 4510008	TAGLIENTE / KNIFE - EUROSISTEM	80x13x2,2 (45°)
10 120 3001080	TASSELLO / WEDGE - UNIFIX	78 mm
08 101 0514616	VITE TASSELLO / SCREW WEDGE	M6x16 mm
06 104 7710666	TAGLIENTE / KNIFE - HM	Prof. 0 - Pos. 1 e 2
06 104 8811102	TAGLIENTE / KNIFE - HSS	Prof. 1 - Pos. 1
06 104 7711103	TAGLIENTE / KNIFE - HM	Prof. 1 - Pos. 1
06 104 8811104	TAGLIENTE / KNIFE - HSS	Prof. 1 - Pos. 2
06 104 7711105	TAGLIENTE / KNIFE - HM	Prof. 1 - Pos. 2
06 104 8811106	TAGLIENTE / KNIFE - HSS	Prof. 2 - Pos. 1
06 104 7711107	TAGLIENTE / KNIFE - HM	Prof. 2 - Pos. 1
06 104 8811108	TAGLIENTE / KNIFE - HSS	Prof. 2 - Pos. 2
06 104 7711109	TAGLIENTE / KNIFE - HM	Prof. 2 - Pos. 2
06 104 8811110	TAGLIENTE / KNIFE - HSS	Prof. 3 - Pos. 1
06 104 7711111	TAGLIENTE / KNIFE - HM	Prof. 3 - Pos. 1
06 104 8811112	TAGLIENTE / KNIFE - HSS	Prof. 3 - Pos. 2
06 104 7711113	TAGLIENTE / KNIFE - HM	Prof. 3 - Pos. 2
06 104 8811114	TAGLIENTE / KNIFE - HSS	Prof. 4 - Pos. 1
06 104 7711115	TAGLIENTE / KNIFE - HM	Prof. 4 - Pos. 1
06 104 8811116	TAGLIENTE / KNIFE - HSS	Prof. 4 - Pos. 2
06 104 7711117	TAGLIENTE / KNIFE - HM	Prof. 4 - Pos. 2
06 104 8811118	TAGLIENTE / KNIFE - HSS	Prof. 5 - Pos. 1
06 104 7711119	TAGLIENTE / KNIFE - HM	Prof. 5 - Pos. 1
06 104 8811120	TAGLIENTE / KNIFE - HSS	Prof. 5 - Pos. 2
06 104 7711121	TAGLIENTE / KNIFE - HM	Prof. 5 - Pos. 2
10 107 3100007	TASSELLO FISS. TRAD. GARNIGA	27 mm
08 101 0106016	VITE SUPPORTO / SCREW SUPPORT	M8x16 mm





### PLAFON

#### "MODELO 100"

Fresa para plafón con cuchillas perfiladas en HSS o HM idónea para producir todos los perfiles indicados.

La posibilidad de montar sobre el mismo cuerpo de fresa cuchilla de material diverso garantiza el acabado en madera blanda o compuesta. Viene fabricada con el perfil elegido y accesorios de uso.

Al momento de la orden especificar el tipo de cuchilla (HSS o HM).

Sobre pedido es posible fabricar perfiles de este cabezal a diseño a medida

### ABPLATTFRÄSER

#### "MODELL 100"

Abplattfräser mit HM-oder HSS-Profilmessern für die Bearbeitung des dargestellten Profile.

Es besteht die Möglichkeit auf demselben Messerkopf Messer aus verschiedenen Materialien zu montieren um damit eine gleichartige Oberflächengüte sowohl auf Weichhölzer als auch auf Sperrplatten zu erreichen.

Bei Auftragserteilung bitte gewünschte Messertyp – entweder HM oder HSS – angeben. Auf Anfrage können Profilmesser für Stirnbearbeitung nach Zeichnung geliefert werden

