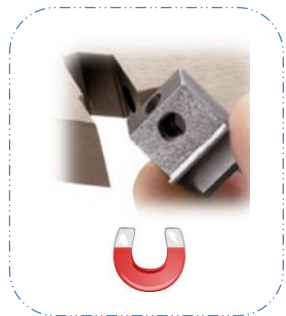


02 132 FRESE SAGOMATE PROFILED CUTTERS FRESAS PERFILADAS PROFILFRÄSER



Type 01

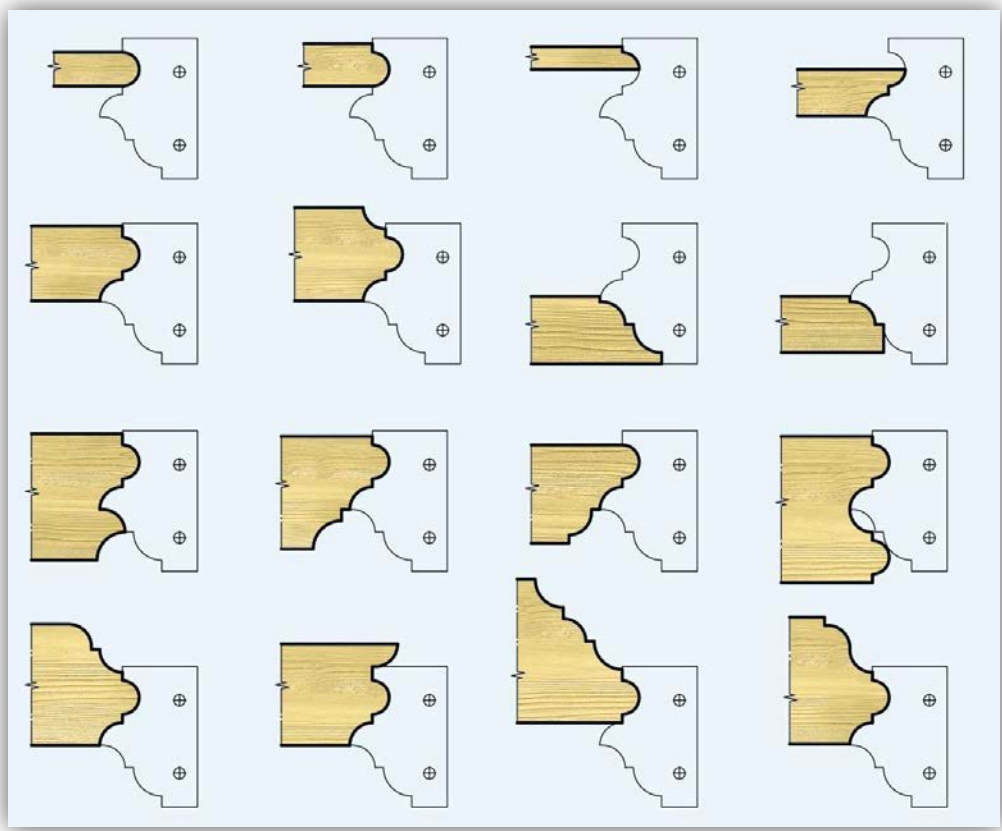
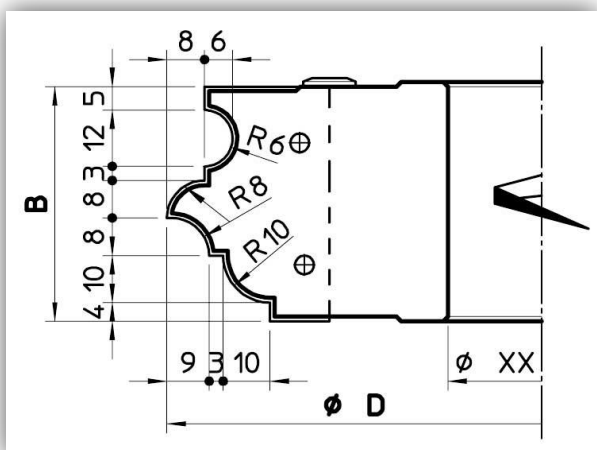


MULTIPROFILO (TIPO 160)
Fresa sagomata con taglienti in HM da 2mm sagomati in modo da poter produrre 16 tipi di sagome differenti

MULTIPROFILE (TYPE 160)
Profiled cutterhead with 2mm knives, the head can produce 16 different profiles

Art. ACCIAIO	Art. ERGAL	Z	D	B	XX
02 132 1600199 XX	02 132 1600109 XX	2	185	60	30-31,75-35-40-50

Ricambi / Spare parts			
Codice	Descrizione	Dimensione	
06 101 9822275	TAGLIENTE SAG. / PROF. KNIFE	50x2 mm	
10 120 3001050	TASSELLO / WEDGE - UNIFIX	48 mm	
08 101 0514616	VITE TASSELLO / SCREW WEDGE	M6x16 mm	



MULTIPERFIL (TIPO 160)
Fresa perfilada con cuchilla en HM de 2mm moldurada en modo de poder producir 16 tipos de molduras diferentes

MEHRFACH-PROFILFRÄSER (TYP 160)
Profilfräser mit 2mm dicke HM-Messern für die Bearbeitung von 16 verschiedenen Profilen