



COLTELLI DA 8 mm
8 mm THICK KNIVES
CUCHILA DE 8 mm
MIT 8 mm DICKE MESSERN
ZIGRO



TESTA PORTACOLTELLI ZIGRINAI CON LIMITATORE DI TRUCIOLO

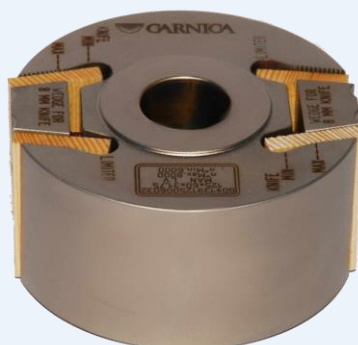
Testa portacoltelli per coltelli zigrinati da 8 o 10mm con limitatore di truciolo. Fermi di posizionamento longitudinale dei taglienti consentono un posizionamento rapido e preciso di entrambi i taglienti e dei relativi controferri. Utensile conforme alle normative europee di sicurezza EN 847/1 MAN. L'utensile viene fornito privo di coltelli

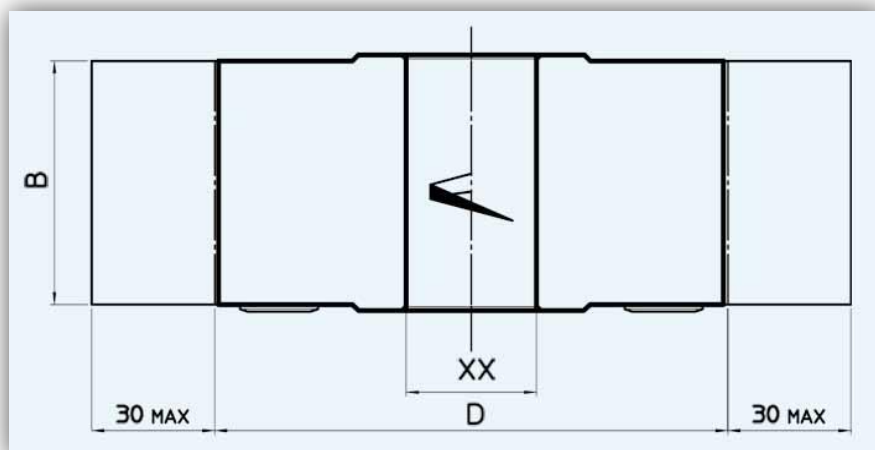
SERRATED CHIP LIMITER HEAD

Serrated chip limiter head for corrugated 8 or 10mm knives. Reference screws are fitted for an easy knives and chip limiter location to ensure precise and quick set-up of the head. Tool is conforming the new European Safety Regulation EN 847/1 for LCP (limited cutter projection tooling). The tool is supplied without knives

Articolo	Z	D	B	XX
04 139 1250025 XX	2	125	25	30-31,75-35-40
04 139 1250030 XX	2	125	30	30-31,75-35-40
04 139 1250040 XX	2	125	40	30-31,75-35-40
04 139 1250050 XX	2	125	50	30-31,75-35-40
04 139 1250060 XX	2	125	60	30-31,75-35-40
04 139 1250080 XX	2	125	80	30-31,75-35-40
04 139 1250100 XX	2	125	100	30-31,75-35-40
04 139 1250120 XX	2	125	120	30-31,75-35-40
04 139 1250130 XX	2	125	130	30-31,75-35-40
04 139 1250150 XX	2	125	150	30-31,75-35-40
04 139 1400025 XX	2	140	25	30-31,75-35-40-50
04 139 1400030 XX	2	140	30	30-31,75-35-40-50
04 139 1400040 XX	2	140	40	30-31,75-35-40-50
04 139 1400050 XX	2	140	50	30-31,75-35-40-50
04 139 1400060 XX	2	140	60	30-31,75-35-40-50
04 139 1400080 XX	2	140	80	30-31,75-35-40-50
04 139 1400100 XX	2	140	100	30-31,75-35-40-50
04 139 1400120 XX	2	140	120	30-31,75-35-40-50
04 139 1400130 XX	2	140	130	30-31,75-35-40-50
04 139 1400150 XX	2	140	150	30-31,75-35-40-50

* NB: FORNITO SENZA COLTELLI




**CABEZAL
PORTACUCHILLAS
ESPECIAL RANURADA CON
LIMITADOR DE CORTE**

Fresa para el empleo de cuchilla ranurada en HSS de 8 o 10 mm con limitador de corte. Forma un posicionamiento de la cuchilla consiguiendo una colocación rápida y precisa de entrada de la cuchilla con su respectiva contra cuchilla. Esta herramienta es conforme a la normativa de seguridad EN 847/1 MAN. Este utensilio se sirve sin cuchillas

**MESSERKOPF MIT RÜCKEN-
VERZAHNTEN MESSERN
UND SPANABWEISERN**

Messerkopf mit rückenverzahnte 8mm oder 10mm Messern mit Spanabweisern. Die Längs-Sperrvorrichtung der Schneiden ermöglichen einen schnelle und präzise Positionseinhaltung beider Schneiden und der zugehörigen Druckbacken. Das Werkzeug erfüllt die europäische Sicherheitsnorm EN 847/1 Handvorschub. Das Werkzeug wird ohne Messern geliefert

Ricambi / Spare parts		
Codice	Descrizione	Dimensione
10 117 3401025	TASSELLO FISSAGGIO LIMITER 25mm PER COLT. ZIGRO 8mm	25 mm
10 117 3401030	TASSELLO FISSAGGIO LIMITER 30mm PER COLT. ZIGRO 8mm	30 mm
10 117 3401040	TASSELLO FISSAGGIO LIMITER 40mm PER COLT. ZIGRO 8mm	40 mm
10 117 3401050	TASSELLO FISSAGGIO LIMITER 50mm PER COLT. ZIGRO 8mm	50 mm
10 117 3401060	TASSELLO FISSAGGIO LIMITER 60mm PER COLT. ZIGRO 8mm	60 mm
10 117 3401080	TASSELLO FISSAGGIO LIMITER 80mm PER COLT. ZIGRO 8mm	80 mm
10 117 3401100	TASSELLO FISSAGGIO LIMITER 100mm PER COLT. ZIGRO 8mm	100 mm
10 117 3401120	TASSELLO FISSAGGIO LIMITER 120mm PER COLT. ZIGRO 8mm	120 mm
10 117 3401130	TASSELLO FISSAGGIO LIMITER 130mm PER COLT. ZIGRO 8mm	130 mm
10 117 3401150	TASSELLO FISSAGGIO LIMITER 150mm PER COLT. ZIGRO 8mm	150 mm
08 101 0509820	VITE SUPPORTO / SCREW SUPPORT	M8x20mm
08 101 0506166	VITE DI FERMO	M6x18x7mm

* NB: Coltelli su sagoma richiesta forniti separatamente vedi articolo 06 103

