

Articolo	Z	D	B	XX
04 142 1500030 XX	2	150	30	60
04 142 1500060 XX	2	150	60	31,75-44,75
04 142 1750030 XX	2	175	30	60
04 142 1750040 XX	2	175	40	60
04 142 1750050 XX	2	175	50	31,75-44,75
04 142 2250030 XX	2	225	30	60
04 142 2500030 XX	2	250	30	60
04 142 2750030 XX	2	275	30	60
04 142 3000030 XX	2	300	30	60

TESTA INCISORE PER MACCHINE A TENONARE

Testa incisore con limitatore di truciolo per macchine a tenonare conforme alle nuove normative per avanzamento MAN manuale, idonea per le macchine Wadkin, Robinson, Dominion. Accoppiate con il nostro prodotto Art. 04 141 sono di facile installazione e adattabili alle varie tipologie di macchine in quanto dotate del nuovo sistema QUICK-CHANGE

SCRIBING HEAD FOR TENONING MACHINE

Scribing heads for tenoning machine, ideal to combine with our Limiter tenoning Heads (see item Art. 04 141), special sizes available to suit different machines types, Wadkin, Dominion, Robinson. Easy setup with the QUICK-CHANGE system. One sleeve for all different cutters dimensions

CABEZAL INCISOR PARA MAQUINA DE ESPIGAR

Cabezal incisor con limitador de corte para maquina de espigar conforme a la nueva normativa para avance MAN manual, idoneo para maquinas Wadkin, Robinson, Dominion. Acoplada con nuestro producto Art. 04 141 es fácil de instalar y adaptar a varios tipos de maquina en cuanto esta dotada del nuevo sistema QUICK-CHANGE

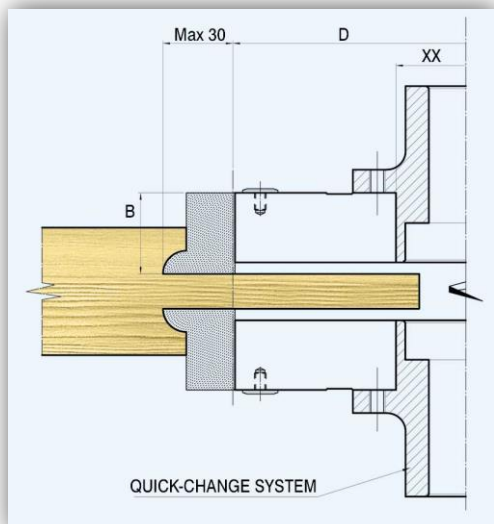
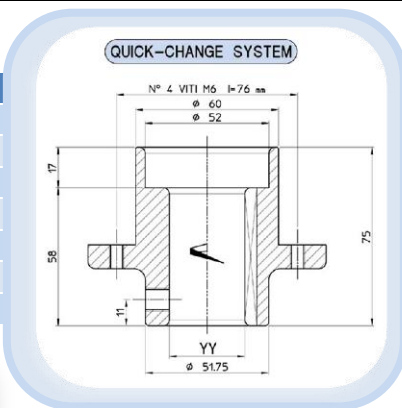
VORSCHNEIDERMESSERKOPF FÜR ZAPFENSCHNEIDER

Verzapfmesserkopf mit Spanabweiser gemäß dem neuesten Stand der Handvorschubnorm, für den Einsatz auf Wadkin-, Robinson-, Dominion-Maschinen geeignet. Dieses Werkzeug ist mit Art. 04 141 kombinierbar und durch dem neuen QUICK-CHANGE System wird die Montage und Anpassungsfähigkeit vereinfacht

Ricambi / Spare parts

Codice	Descrizione	Dimensione
10 117 3401030	TASSELLO FISS. LIMITER 30mm PER COLT. ZIGRO 8mm	30 mm
10 117 3401040	TASSELLO FISS. LIMITER 40mm PER COLT. ZIGRO 8mm	40 mm
10 117 3401050	TASSELLO FISS. LIMITER 50mm PER COLT. ZIGRO 8mm	50 mm
10 117 3401060	TASSELLO FISS. LIMITER 60mm PER COLT. ZIGRO 8mm	60 mm
08 101 0509820	VITE SUPPORTO / SCREW SUPPORT	M8x20mm
08 101 0506166	VITE DI FERMO	M6x18x7mm

Articolo	B	Chiavetta CxX
07 250 6032002	31,75	10 x 5
07 250 6030002	30	10 x 5
07 250 6035002	35	10 x 5
07 250 6038002	38,10	10 x 5
07 250 6038003	38,10	12 x 6
07 250 6040002	40	10 x 5
07 250 6040003	40	12 x 6



* NB: Coltelli su saqoma richiesta forniti separatamente vedi articolo 06 103

