




**CATALOGO GENERALE**  
**GENERAL CATALOGUE**











  
**WOOD**  
*OUR*  
*passion*

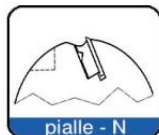
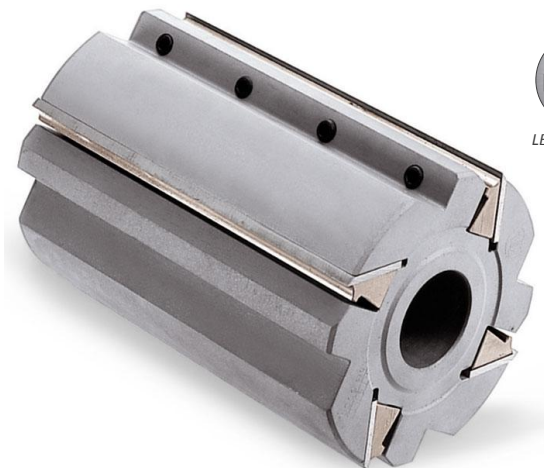


Edizione 13



**Cap. 4**
**PIALLARE  
PLANING  
CEPILLADO  
HOBLEN**

ARTICOLI		Pag.
04 107		4.2
04 116		4.3
04 117		4.5
04 140		4.7
04 144		4.9
04 105		4.11
04 104		4.12
04 109		4.14
04 129		4.15
04 138		4.17



### TESTA PIALLA IN LEGA LEGGERA - MOD. 107

Teste a piallare in lega ad alta resistenza per piallature su qualsiasi tipo di legno. Fornita con coltelli in HSS 30x3mm. Disponibili a richiesta coltelli in HM riportati

### LIGHT ALLOY PLANE HEADS - MOD. 107

High resistance aluminum heads for planing any type of wood, supplied with 30x3mm HSS knives. Available also in HM knives

### CABEZAL CEPILLADO EN ALEACION LIGERA

#### MOD. 107

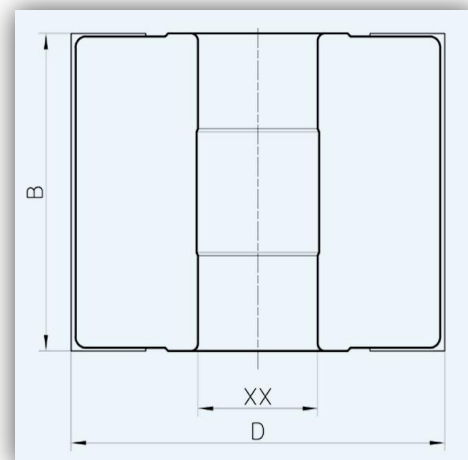
Cabezal de cepillar en aleación ligera y alta resistencia para cepillar casi todo tipo de madera. Montada con cuchillas HSS 30x3mm.

### HOBELKOPF AUS LEICHTMETAL MOD.107

Hochwiderstandsfähiger Hobelkopf aus Leichtmetall, zum Hobeln jeder Holzart, und mit HSS-Messern 30x3mm ausgerüstet. Auf Anfrage auch HM-bestückte Messer lieferbar

Art. ERGAL	Z	D	B	XX
04 107 1253500 XX	4	125	100	30-31,75-35-40
04 107 1253600 XX	4	125	120	30-31,75-35-40
04 107 1253700 XX	4	125	130	30-31,75-35-40
04 107 1253800 XX	4	125	150	30-31,75-35-40
04 107 1253900 XX	4	125	160	30-31,75-35-40
04 107 1254000 XX	4	125	180	30-31,75-35-40
04 107 1254100 XX	4	125	190	30-31,75-35-40
04 107 1254200 XX	4	125	200	30-31,75-35-40
04 107 1254300 XX	4	125	230	30-31,75-35-40
04 107 1401500 XX	4	140	100	30-31,75-35-40
04 107 1401600 XX	4	140	120	30-31,75-35-40
04 107 1401700 XX	4	140	130	30-31,75-35-40
04 107 1401800 XX	4	140	150	30-31,75-35-40
04 107 1401900 XX	4	140	160	30-31,75-35-40
04 107 1402000 XX	4	140	180	30-31,75-35-40
04 107 1402100 XX	4	140	190	30-31,75-35-40
04 107 1402200 XX	4	140	200	30-31,75-35-40
04 107 1402300 XX	4	140	230	30-31,75-35-40

Ricambi / Spare parts		
Codice	Descrizione	Dimensione
06 102 8810350	TAGLIENTE / KNIFE - HM	100x30x3 mm
10 121 0301100	TASSELLO / WEDGE - HM	100mm
06 102 8810351	TAGLIENTE / KNIFE - HM	120x30x3 mm
10 121 0301120	TASSELLO / WEDGE - HM	120 mm
06 102 8810352	TAGLIENTE / KNIFE - HM	130x30x3 mm
10 121 0301130	TASSELLO / WEDGE - HM	130 mm
06 102 8810353	TAGLIENTE / KNIFE - HM	150x30x3 mm
10 121 0301150	TASSELLO / WEDGE - HM	150 mm
06 102 8810354	TAGLIENTE / KNIFE - HM	160x30x3 mm
10 121 0301160	TASSELLO / WEDGE - HM	160 mm
06 102 8810355	TAGLIENTE / KNIFE - HM	180x30x3 mm
10 121 0301180	TASSELLO / WEDGE - HM	180 mm
06 102 8810356	TAGLIENTE / KNIFE - HM	190x30x3 mm
10 121 0301190	TASSELLO / WEDGE - HM	190 mm
06 102 8810357	TAGLIENTE / KNIFE - HM	200x30x3 mm
10 121 0301200	TASSELLO / WEDGE - HM	200 mm
06 102 8810358	TAGLIENTE / KNIFE - HM	230x30x3 mm
10 121 0301230	TASSELLO / WEDGE - HM	230 mm
08 101 0108016	VITE SUPPORTO / SCREW SUPPORT	M8x16 mm





### TESTA A PIALLARE AD ALTO RENDIMENTO "BULLDOZER"

La testa a piallare ad alto rendimento rappresenta una novità unica nel suo genere.

Alte prestazioni, precisione e flessibilità fanno di questo utensile un vero bulldozer in fatto di piallatura.

I coltelli disponibili sia in HM che in HSS consentono di soddisfare le più ampie esigenze in campo di finitura e durata del tagliente con l'utilizzo dei più svariati tipi di legno. Il Costo ridotto del tagliente va ulteriormente a vantaggio di quest'utensile che elimina le rigature presenti in altri tipi di teste combinate, elicoidali e simili.

DISPONIBILE CORPO IN ALLUMINIO

### HIGH PERFORMANCE PLANING HEAD "BULL- DOZER"

Garniga's high performance planing head is unique in its field.

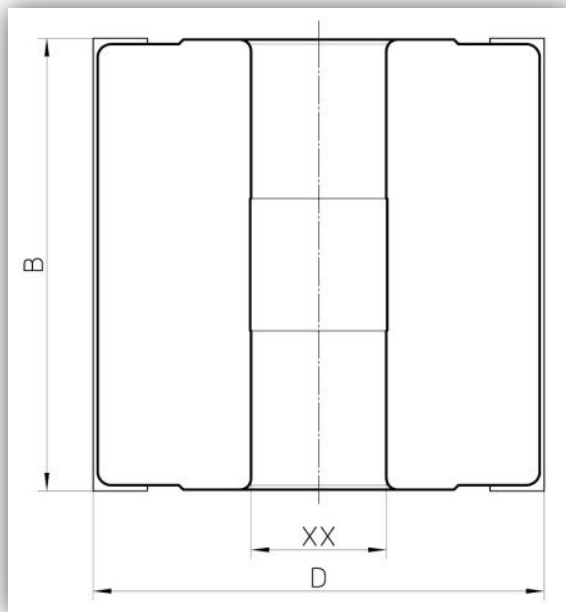
High performance, precision and versatility make this tool a real phenomenon in the world of planing. HM or HSS knives are available to cover the widest variety of woods.

The low cost of cutters is another advantage. Yet another is the fact that this exceptional tool eliminates the lining defects frequently left by traditional combination, helical or other type planing heads.

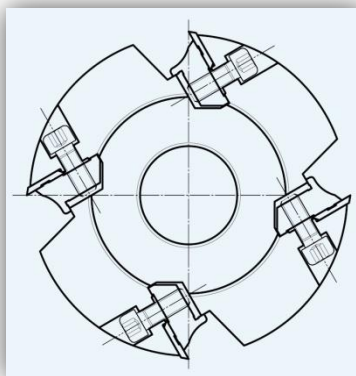
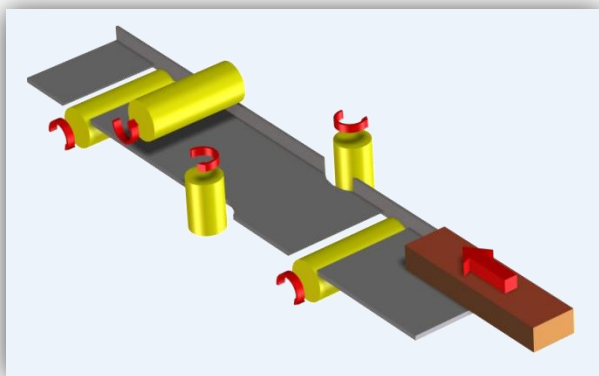
AVAILABLE WITH LIGHT ALLOY IN ALUMINIUM BODY

Art. ACCIAIO	Art. ERGAL	Z	D	B	XX
04 116 1001000 XX	04 116 1001001 XX	3	100	100	30-31,75-35-40
04 116 1001200 XX	04 116 1001201 XX	3	100	120	30-31,75-35-40
04 116 1001300 XX	04 116 1001301 XX	3	100	130	30-31,75-35-40
04 116 1001500 XX	04 116 1001501 XX	3	100	150	30-31,75-35-40
04 116 1001800 XX	04 116 1001801 XX	3	100	180	30-31,75-35-40
04 116 1001900 XX	04 116 1001901 XX	3	100	190	30-31,75-35-40
04 116 1002000 XX	04 116 1002001 XX	3	100	200	30-31,75-35-40
04 116 1002300 XX	04 116 1002301 XX	3	100	230	30-31,75-35-40
04 116 1002400 XX	04 116 1002401 XX	3	100	240	30-31,75-35-40
04 116 1251000 XX	04 116 1251001 XX	4	125	100	30-31,75-35-40
04 116 1251200 XX	04 116 1251201 XX	4	125	120	30-31,75-35-40
04 116 1251300 XX	04 116 1251301 XX	4	125	130	30-31,75-35-40
04 116 1251500 XX	04 116 1251501 XX	4	125	150	30-31,75-35-40
04 116 1251800 XX	04 116 1251801 XX	4	125	180	30-31,75-35-40
04 116 1251900 XX	04 116 1251901 XX	4	125	190	30-31,75-35-40
04 116 1252000 XX	04 116 1252001 XX	4	125	200	30-31,75-35-40
04 116 1252200 XX	04 116 1252201 XX	4	125	220	30-31,75-35-40
04 116 1252300 XX	04 116 1252301 XX	4	125	230	30-31,75-35-40
04 116 1252400 XX	04 116 1252401 XX	4	125	240	30-31,75-35-40
04 116 1401000 XX	04 116 1401001 XX	4	140	100	30-31,75-35-40
04 116 1401200 XX	04 116 1401201 XX	4	140	120	30-31,75-35-40
04 116 1401300 XX	04 116 1401301 XX	4	140	130	30-31,75-35-40
04 116 1401500 XX	04 116 1401501 XX	4	140	150	30-31,75-35-40
04 116 1401800 XX	04 116 1401801 XX	4	140	180	30-31,75-35-40
04 116 1401900 XX	04 116 1401901 XX	4	140	190	30-31,75-35-40
04 116 1402000 XX	04 116 1402001 XX	4	140	200	30-31,75-35-40
04 116 1402300 XX	04 116 1402301 XX	4	140	230	30-31,75-35-40
04 116 1402400 XX	04 116 1402401 XX	4	140	240	30-31,75-35-40





Ricambi / Spare parts		
Codice	Descrizione	Dimensione
06 104 7710672	TAGLIENTE / KNIFE - HM	100x13,6x1,8
10 122 0303120	TASSELLO / WEDGE - HM	100mm
06 104 7710673	TAGLIENTE / KNIFE - HM	120x13,6x1,8
10 122 0303120	TASSELLO / WEDGE - HM	120 mm
06 104 7710674	TAGLIENTE / KNIFE - HM	130x13,6x1,8
10 122 0303130	TASSELLO / WEDGE - HM	130 mm
06 104 7710675	TAGLIENTE / KNIFE - HM	150x13,6x1,8
10 122 0303150	TASSELLO / WEDGE - HM	150 mm
06 104 7710677	TAGLIENTE / KNIFE - HM	180x13,6x1,8
10 122 0303180	TASSELLO / WEDGE - HM	180 mm
06 104 7710680	TAGLIENTE / KNIFE - HM	190x13,6x1,8
10 122 0303190	TASSELLO / WEDGE - HM	190 mm
06 104 7710678	TAGLIENTE / KNIFE - HM	200x13,6x1,8
10 122 0303200	TASSELLO / WEDGE - HM	200 mm
06 104 7710687	TAGLIENTE / KNIFE - HM	220x13,6x1,8
10 122 0303220	TASSELLO / WEDGE - HM	220 mm
06 104 7710679	TAGLIENTE / KNIFE - HM	230x13,6x1,8
10 122 0303230	TASSELLO / WEDGE - HM	230 mm
06 104 7710686	TAGLIENTE / KNIFE - HM	240x13,6x1,8
10 122 0303240	TASSELLO / WEDGE - HM	240 mm
08 101 0518620	VITE SUPPORTO / SCREW SUPPORT	CON EI M6x20 mm



### CABEZAL DE CEPILLAR DE ALTO RENDIMIENTO "BULLDOZER"

Este cabezal de alto rendimiento representa una novedad única en su género.

Altas prestaciones, precisión y flexibilidad haciendo de esta herramienta un verdadero Bulldozer en cuanto al cepillado.

Las cuchillas disponibles son en HM y en HSS consiguiendo de satisfacer la más amplia exigencias en el campo de acabado y durabilidad de las cuchillas con la utilización de la más variedad de tipo de madera. El costo reducido de las cuchillas y anteriormente afilado es una ventaja de esta herramienta lo elimina en el presente incluyendo a cabezales combinados, helicoidales y similares. DISPONIBLE EL CUERPO DE ALUMINIO

### HOCHLEISTUNGSFÄHIGER HOBELKOPF "BULLDOZER"

Der hochleistungsfähige Hobelkopf stellt in seiner Art eine Neuheit dar.

Hohe Leistungsfähigkeit, Präzision und Flexibilität sind die Eigenschaften die diesen Hobelkopf als echter Bulldozer kennzeichnen.

HM oder HSS-Messern sind, je nach Oberflächengüte und Lebensdauer der Schneiden bei den verschiedenen Holzarten, vorhanden.

Die geringfügige Messerkosten sind ein weiterer Vorteil dieses Werkzeuges mit dem die Rillenbildung, die mit anderen Kombi-Schraubenförmigen-Hobelköpfen oder ähnlichen oft vorkommt, völlig beseitigt wird.

AUCH WERKZEUGKÖRPER AUS LEICHTMETALL VERFÜGBAR



Art. ACCIAIO	Art. ER GAL	Z	D	B	XX
04 117 1001000 XX	04 117 1001001 XX	3	100	100	30-31,75-35-40
04 117 1001200 XX	04 117 1001201 XX	3	100	120	30-31,75-35-40
04 117 1001300 XX	04 117 1001301 XX	3	100	130	30-31,75-35-40
04 117 1001500 XX	04 117 1001501 XX	3	100	150	30-31,75-35-40
04 117 1001800 XX	04 117 1001801 XX	3	100	180	30-31,75-35-40
04 117 1001900 XX	04 117 1001901 XX	3	100	190	30-31,75-35-40
04 117 1002000 XX	04 117 1002001 XX	3	100	200	30-31,75-35-40
04 117 1002300 XX	04 117 1002301 XX	3	100	230	30-31,75-35-40
04 117 1002400 XX	04 117 1002401 XX	3	100	240	30-31,75-35-40
04 117 1251000 XX	04 117 1251001 XX	4	125	100	30-31,75-35-40
04 117 1251200 XX	04 117 1251201 XX	4	125	120	30-31,75-35-40
04 117 1251300 XX	04 117 1251301 XX	4	125	130	30-31,75-35-40
04 117 1251500 XX	04 117 1251501 XX	4	125	150	30-31,75-35-40
04 117 1251800 XX	04 117 1251801 XX	4	125	180	30-31,75-35-40
04 117 1251900 XX	04 117 1251901 XX	4	125	190	30-31,75-35-40
04 117 1252000 XX	04 117 1252001 XX	4	125	200	30-31,75-35-40
04 117 1252200 XX	04 117 1252201 XX	4	125	220	30-31,75-35-40
04 117 1252300 XX	04 117 1252301 XX	4	125	230	30-31,75-35-40
04 117 1252400 XX	04 117 1252401 XX	4	125	240	30-31,75-35-40
04 117 1401000 XX	04 117 1401001 XX	4	140	100	30-31,75-35-40
04 117 1401200 XX	04 117 1401201 XX	4	140	120	30-31,75-35-40
04 117 1401300 XX	04 117 1401301 XX	4	140	130	30-31,75-35-40
04 117 1401500 XX	04 117 1401501 XX	4	140	150	30-31,75-35-40
04 117 1401800 XX	04 117 1401801 XX	4	140	180	30-31,75-35-40
04 117 1401900 XX	04 117 1401901 XX	4	140	190	30-31,75-35-40
04 117 1402000 XX	04 117 1402001 XX	4	140	200	30-31,75-35-40
04 117 1402300 XX	04 117 1402301 XX	4	140	230	30-31,75-35-40
04 117 1402400 XX	04 117 1402401 XX	4	140	240	30-31,75-35-40

### TESTA A PIALLARE AD ALTO RENDIMENTO

La testa a piallare ad alto rendimento rappresenta una novità unica nel suo genere.

Alte prestazioni, precisione e flessibilità fanno di questo utensile un vero bulldozer in fatto di piallatura.

I coltelli disponibili sia in HM che in HSS consentono di soddisfare le più ampie esigenze in campo di finitura e durata del tagliente con l'utilizzo dei più svariati tipi di legno.

Il Costo ridotto del tagliente va ulteriormente a vantaggio di quest'utensile che elimina le rigature presenti in altri tipi di teste combinate, elicoidali e simili.

DISPONIBILE CORPO IN ALLUMINIO

### HIGH PERFORMANCE PLANING HEAD

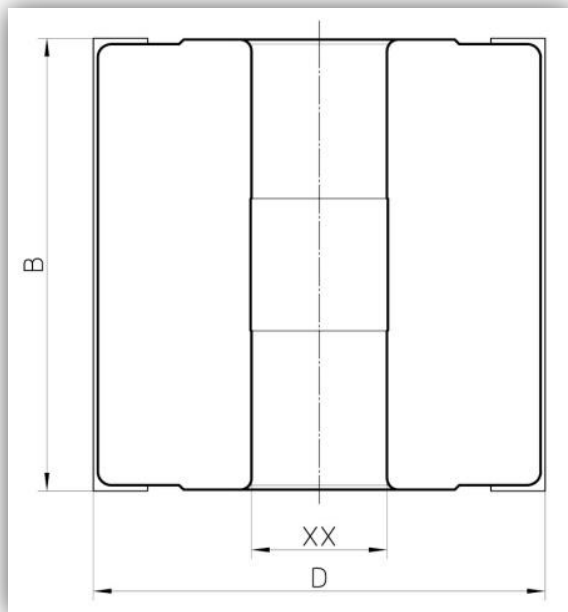
Garniga's high performance planing head is unique in its field.

High performance, precision and versatility make this tool a real phenomenon in the world of planing. HM or HSS knives are available to cover the widest variety of woods.

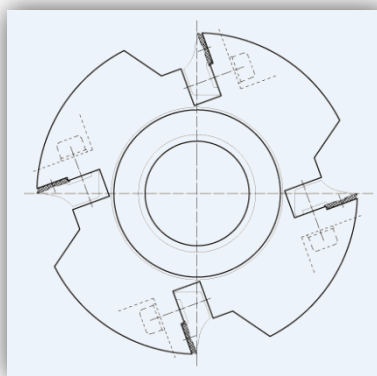
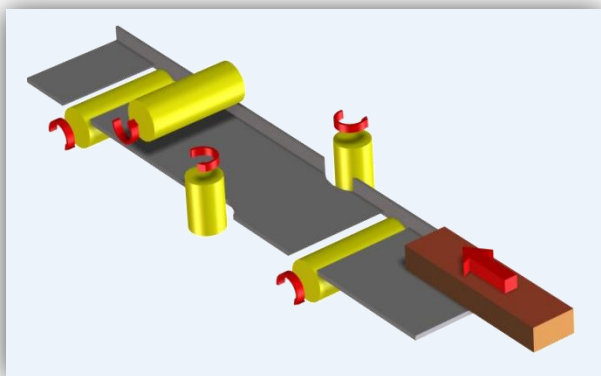
The low cost of cutters is another advantage. Yet another is the fact that this exceptional tool eliminates the lining defects frequently left by traditional combination, helical or other type planing heads.

AVAILABLE WITH LIGHT ALLOY IN ALUMINIUM BODY





Ricambi / Spare parts		
Codice	Descrizione	Dimensione
06 104 7710672	TAGLIENTE / KNIFE - HM	100x13,6x1,8
10 123 0303120	TASSELLO / WEDGE - HM	100mm
06 104 7710673	TAGLIENTE / KNIFE - HM	120x13,6x1,8
10 123 0303120	TASSELLO / WEDGE - HM	120 mm
06 104 7710674	TAGLIENTE / KNIFE - HM	130x13,6x1,8
10 123 0303130	TASSELLO / WEDGE - HM	130 mm
06 104 7710675	TAGLIENTE / KNIFE - HM	150x13,6x1,8
10 123 0303150	TASSELLO / WEDGE - HM	150 mm
06 104 7710677	TAGLIENTE / KNIFE - HM	180x13,6x1,8
10 123 0303180	TASSELLO / WEDGE - HM	180 mm
06 104 7710680	TAGLIENTE / KNIFE - HM	190x13,6x1,8
10 123 0303190	TASSELLO / WEDGE - HM	190 mm
06 104 7710678	TAGLIENTE / KNIFE - HM	200x13,6x1,8
10 123 0303200	TASSELLO / WEDGE - HM	200 mm
06 104 7710687	TAGLIENTE / KNIFE - HM	220x13,6x1,8
10 123 0303220	TASSELLO / WEDGE - HM	220 mm
06 104 7710679	TAGLIENTE / KNIFE - HM	230x13,6x1,8
10 123 0303230	TASSELLO / WEDGE - HM	230 mm
06 104 7710686	TAGLIENTE / KNIFE - HM	240x13,6x1,8
10 123 0303240	TASSELLO / WEDGE - HM	240 mm
08 101 0518620	VITE SUPPORTO / SCREW SUPPORT	CON EI M6x20 mm



### CABEZAL DE CEPILLAR DE ALTO RENDIMIENTO

Este cabezal de alto rendimiento representa una novedad única en su género.

Altas prestaciones, precisión y flexibilidad haciendo de esta herramienta un verdadero Bulldozer en cuanto al cepillado.

Las cuchillas disponibles son en HM y en HSS consiguiendo de satisfacer la más amplia exigencias en el campo de acabado y durabilidad de las cuchillas con la utilización de la más variedad de tipo de madera. El costo reducido de las cuchillas y anteriormente afilado es una ventaja de esta herramienta lo elimina en el presente incluyendo a cabezales combinados, helicoidales y similares.

DISPONIBLE EL CUERPO DE ALUMINIO

### HOCHLEISTUNGSFÄHIGER HOBELKOPF

Der hochleistungsfähige Hobelkopf stellt in seiner Art eine Neuheit dar.

Hohe Leistungsfähigkeit, Präzision und Flexibilität sind die Eigenschaften die diesen Hobelkopf als echter Bulldozer kennzeichnen.

HM oder HSS-Messern sind, je nach Oberflächen-güte und Lebensdauer der Schneiden bei den verschiedenen Holzarten, vorhanden.

Die geringfügige Messerkosten sind ein weiterer Vorteil dieses Werkzeuges mit dem die Rillenbildung, die mit anderen Kombi-Schraubenförmigen-Hobelköpfen oder ähnlichen oft vorkommt, völlig beseitigt wird.

AUCH WERKZEUGKÖRPER AUS LEICHTMETALL VERFÜGBAR



Quattro

FRESA PER PIALLARE  
CON INSERTI REGI-  
STRABILI

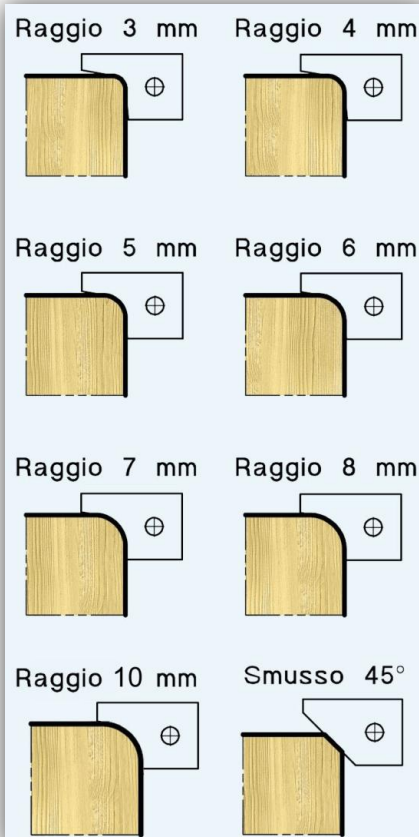
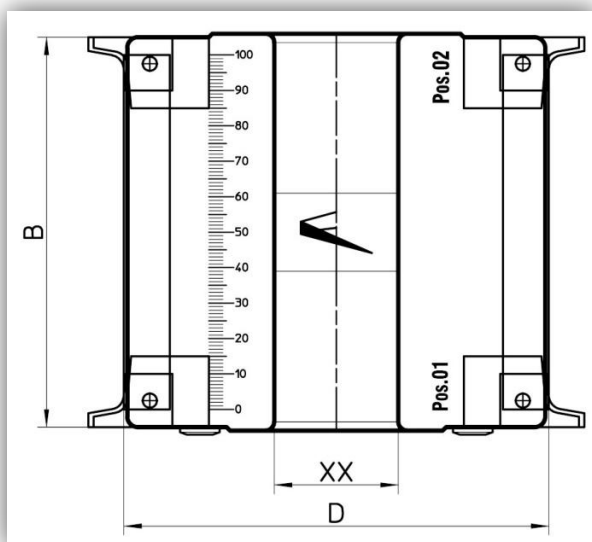
Fresa per piallare con inserti registrabili raggiati (raggi da 3 a 8mm) montati sui supporti (art. 10 101) scorrevoli su 4 cave. Oltre ai taglienti sagomati raggiati è possibile montare spigolatori a 45°, settori dentati (art. 06 118) e rompigoccia (art. 06 100 7710259). Taglienti in HSS disponibili su richiesta.

Utensile caratterizzato da un'estrema flessibilità d'utilizzo e particolarmente adatto all'uso su scorniciatrice

PLANING HEAD WITH AD-  
JUSTABLE INSERTS

Planing head with adjustable inserts, radiuses from 3mm to 8mm, 45 degree chamfer, knives (art. 06 118) and grooving knives (art. 06 100 7710259) are all available. This is a very flexible tool for use on spindle moulders and four sided planers

Articolo	Z	D	B	XX
04 140 1250100 XX	4	125	100	30-31,75-35-40-50
04 140 1250120 XX	4	125	120	30-31,75-35-40-50
04 140 1250130 XX	4	125	130	30-31,75-35-40-50
04 140 1250150 XX	4	125	150	30-31,75-35-40-50
04 140 1250180 XX	4	125	180	30-31,75-35-40-50
04 140 1250190 XX	4	125	190	30-31,75-35-40-50
04 140 1250200 XX	4	125	200	30-31,75-35-40-50
04 140 1250220 XX	4	125	220	30-31,75-35-40-50
04 140 1250230 XX	4	125	230	30-31,75-35-40-50
04 140 1250240 XX	4	125	240	30-31,75-35-40-50
04 140 1400100 XX	4	140	100	30-31,75-35-40-50
04 140 1400120 XX	4	140	120	30-31,75-35-40-50
04 140 1400130 XX	4	140	130	30-31,75-35-40-50
04 140 1400150 XX	4	140	150	30-31,75-35-40-50
04 140 1400180 XX	4	140	180	30-31,75-35-40-50
04 140 1400190 XX	4	140	190	30-31,75-35-40-50
04 140 1400200 XX	4	140	200	30-31,75-35-40-50
04 140 1400220 XX	4	140	220	30-31,75-35-40-50
04 140 1400230 XX	4	140	230	30-31,75-35-40-50
04 140 1400240 XX	4	140	240	30-31,75-35-40-50





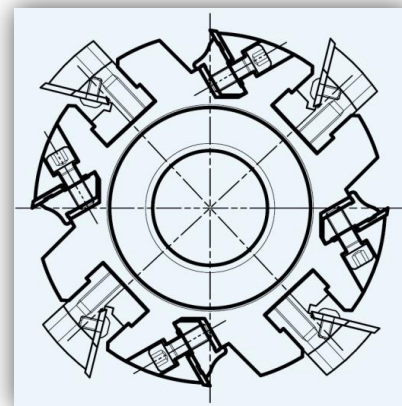
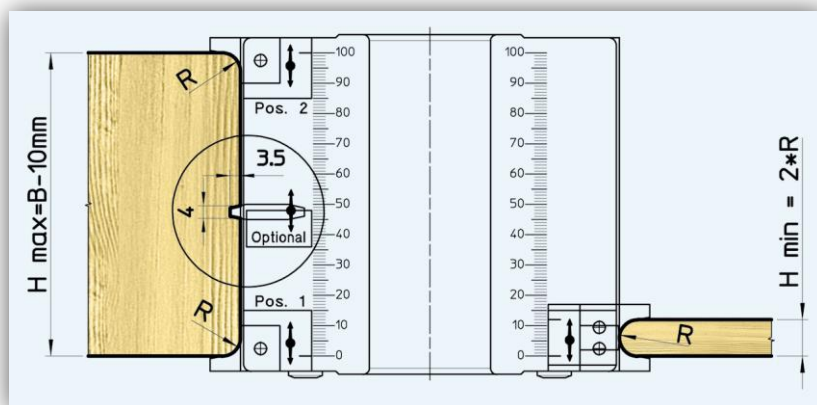
Ricambi / Spare parts		
Codice	Descrizione	Dimensione
06 104 7710672	TAGLIENTE / KNIFE - HM	100x13,6x1,8
10 122 0303120	TASSELLO / WEDGE - HM	100 mm
06 104 7710673	TAGLIENTE / KNIFE - HM	120x13,6x1,8
10 122 0303120	TASSELLO / WEDGE - HM	120 mm
06 104 7710674	TAGLIENTE / KNIFE - HM	130x13,6x1,8
10 122 0303130	TASSELLO / WEDGE - HM	130 mm
06 104 7710675	TAGLIENTE / KNIFE - HM	150x13,6x1,8
10 122 0303150	TASSELLO / WEDGE - HM	150 mm
06 104 7710677	TAGLIENTE / KNIFE - HM	180x13,6x1,8
10 122 0303180	TASSELLO / WEDGE - HM	180 mm
06 104 7710680	TAGLIENTE / KNIFE - HM	190x13,6x1,8
10 122 0303190	TASSELLO / WEDGE - HM	190 mm
06 104 7710678	TAGLIENTE / KNIFE - HM	200x13,6x1,8
10 122 0303200	TASSELLO / WEDGE - HM	200 mm
06 104 7710687	TAGLIENTE / KNIFE - HM	220x13,6x1,8
10 122 0303220	TASSELLO / WEDGE - HM	220 mm
06 104 7710679	TAGLIENTE / KNIFE - HM	230x13,6x1,8
10 122 0303230	TASSELLO / WEDGE - HM	230 mm
06 104 7710686	TAGLIENTE / KNIFE - HM	240x13,6x1,8
10 122 0303240	TASSELLO / WEDGE - HM	240 mm
08 101 0518620	VITE SUPPORTO / SCREW SUPPORT	M6x20 mm
RICAMBI BLOCCHETTI REGISTRABILI		
10 101 9916605	SUPP.REG.COLT / ADJ.SUPPORT KNIFE	Sx
08 101 0510620	VITE SUPPORTO / SCREW SUPPORT	M6x20 mm
06 101 9916606	TAGLIENTE SAG. / PROF. KNIFE	15x2 R3
06 101 9916607	TAGLIENTE SAG. / PROF. KNIFE	15x2 R4
06 101 9916608	TAGLIENTE SAG. / PROF. KNIFE	15x2 R5
06 101 9916609	TAGLIENTE SAG. / PROF. KNIFE	15x2 R6
06 101 9916610	TAGLIENTE SAG. / PROF. KNIFE	15x2 R7
06 101 9916611	TAGLIENTE SAG. / PROF. KNIFE	15x2 R8
06 101 9922800	TAGLIENTE SAG. / PROF. KNIFE	15x2 R10
08 101 0516406	VITE INCISORE / SCREW SPUR	M4x6 mm
06 101 9918482	TAGLIENTE SAG. / PROF. KNIFE	15x2 (45°)
10 101 9816605	SUPP.REG.COLT / ADJ.SUPPORT KNIFE	Dx
08 101 0510620	VITE SUPPORTO / SCREW SUPPORT	M6x20 mm
06 101 9816606	TAGLIENTE SAG. / PROF. KNIFE	15x2 R3
06 101 9816607	TAGLIENTE SAG. / PROF. KNIFE	15x2 R4
06 101 9816608	TAGLIENTE SAG. / PROF. KNIFE	15x2 R5
06 101 9816609	TAGLIENTE SAG. / PROF. KNIFE	15x2 R6
06 101 9816610	TAGLIENTE SAG. / PROF. KNIFE	15x2 R7
06 101 9816611	TAGLIENTE SAG. / PROF. KNIFE	15x2 R8
06 101 9822800	TAGLIENTE SAG. / PROF. KNIFE	15x2 R10
06 101 9818482	TAGLIENTE SAG. / PROF. KNIFE	15x2 (45°)
08 101 0516406	VITE TASSELLO / SCREW WEDGE	M6x16 mm
VARIANTE OPZIONALE		
06 100 7710259	ROMPIGOCCIA	7x16x22 mm
08 101 0503509	VITE RAGGIATORE / SCREW ROUING	M5x9 mm
10 101 0402359	SUPPORTO REG. / ADJ. SUPPORT	15/4,5 mm
08 101 0510620	VITE SUPPORTO / SCREW SUPPORT	M6x20 mm

### FRESA PARA CEPILLADO CON INSERTOS REGULABLES

Fresa para cepillar con insertos regulables para radios (radios desde 3 a 8 mm) monada sobre soporte regulable (art. 10 101). Hay otras cuchillas perfiladas que es posible montar, achaflanadores a 45°, sectores dentados (art. 06 118) y rompefibras (06 100 7710259). Herramienta caracterizada por su extrema flexibilidad en la utilización y particularmente adaptada al uso de molduradoras y cepilladoras de dos, tres y cuatro caras

### HOBELKOPF MIT VESTELL-BAREN EIN-SÄTZEN

Hobelkopf mit verstellbaren Radius-Einsätzen (Radien von 3 bis 8 mm) auf verstellbare Halter (Art. 10 101) montiert. Neben den radius-profilierten Messern können auch 45° Kantenbrecher, Zahn-Segmente (Art. 06 118) und Nut-Messern (Art. 06 100 7710259) eingesetzt werden. Dieser Hobelkopf hat eine extreme Einsatzflexibilität und ist vor allem für den Einsatz auf 4-fach Hobelmaschinen geeignet





Due



### FRESA PER PIALLARE CON INSERTI REGISTRA- BILI

Fresa per piallare con inserti registrabili raggiati (raggi da 3 a 8mm) montati su supporti scorrevoli su 2 cave. Oltre ai taglienti sagomati raggiati è possibile montare spigolatori a 45°, settori dentati e rompi-goccia. Disponibili con taglienti in HSS.

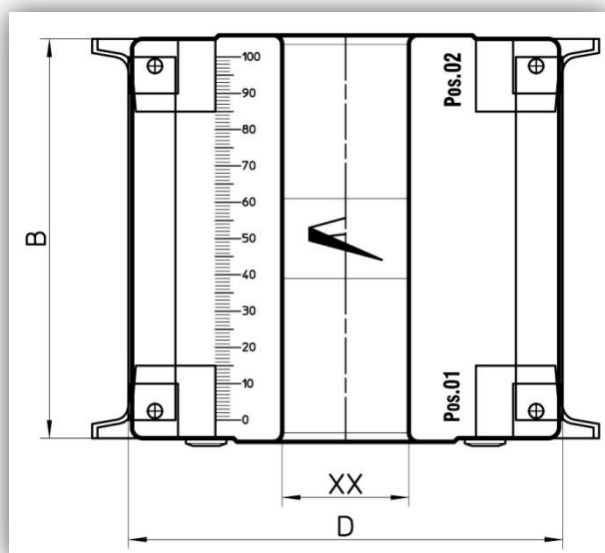
Utensili caratterizzato da estrema flessibilità di utilizzo e particolarmente adatto all'uso su scomiciatrice

### PLANING HEAD WITH ADJUSTABLE INSERTS

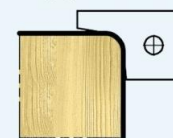
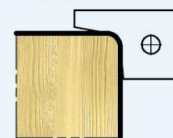
Bulldozer planing head with adjustable inserts, radiuses from 3mm to 8mm, 45 degree chamfer knives and grooving knives are all available.

This is a very flexible tool for use on spindle moulders and four sided planers. The planing knives are available in TCT and HSS

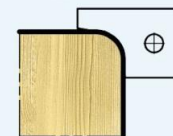
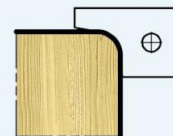
Articolo	Z	D	B	XX
04 144 1250100 XX	4	125	100	30-31,75-35-40-50
04 144 1250120 XX	4	125	120	30-31,75-35-40-50
04 144 1250130 XX	4	125	130	30-31,75-35-40-50
04 144 1250150 XX	4	125	150	30-31,75-35-40-50
04 144 1250180 XX	4	125	180	30-31,75-35-40-50
04 144 1250190 XX	4	125	190	30-31,75-35-40-50
04 144 1250200 XX	4	125	200	30-31,75-35-40-50
04 144 1250220 XX	4	125	220	30-31,75-35-40-50
04 144 1250230 XX	4	125	230	30-31,75-35-40-50
04 144 1250240 XX	4	125	240	30-31,75-35-40-50
04 144 1400100 XX	4	140	100	30-31,75-35-40-50
04 144 1400120 XX	4	140	120	30-31,75-35-40-50
04 144 1400130 XX	4	140	130	30-31,75-35-40-50
04 144 1400150 XX	4	140	150	30-31,75-35-40-50
04 144 1400180 XX	4	140	180	30-31,75-35-40-50
04 144 1400190 XX	4	140	190	30-31,75-35-40-50
04 144 1400200 XX	4	140	200	30-31,75-35-40-50
04 144 1400220 XX	4	140	220	30-31,75-35-40-50
04 144 1400230 XX	4	140	230	30-31,75-35-40-50
04 144 1400240 XX	4	140	240	30-31,75-35-40-50



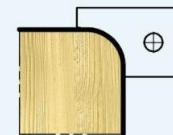
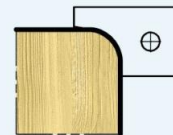
Raggio 3 mm      Raggio 4 mm



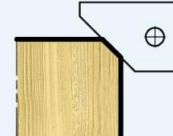
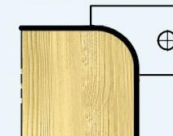
Raggio 5 mm      Raggio 6 mm



Raggio 7 mm      Raggio 8 mm



Raggio 10 mm      Smusso 45°



Ricambi / Spare parts		
Codice	Descrizione	Dimensione
06 104 7710672	TAGLIENTE / KNIFE - HM	100x13,6x1,8
10 122 0303120	TASSELLO / WEDGE - HM	100 mm
06 104 7710673	TAGLIENTE / KNIFE - HM	120x13,6x1,8
10 122 0303120	TASSELLO / WEDGE - HM	120 mm
06 104 7710674	TAGLIENTE / KNIFE - HM	130x13,6x1,8
10 122 0303130	TASSELLO / WEDGE - HM	130 mm
06 104 7710675	TAGLIENTE / KNIFE - HM	150x13,6x1,8
10 122 0303150	TASSELLO / WEDGE - HM	150 mm
06 104 7710677	TAGLIENTE / KNIFE - HM	180x13,6x1,8
10 122 0303180	TASSELLO / WEDGE - HM	180 mm
06 104 7710680	TAGLIENTE / KNIFE - HM	190x13,6x1,8
10 122 0303190	TASSELLO / WEDGE - HM	190 mm
06 104 7710678	TAGLIENTE / KNIFE - HM	200x13,6x1,8
10 122 0303200	TASSELLO / WEDGE - HM	200 mm
06 104 7710687	TAGLIENTE / KNIFE - HM	220x13,6x1,8
10 122 0303220	TASSELLO / WEDGE - HM	220 mm
06 104 7710679	TAGLIENTE / KNIFE - HM	230x13,6x1,8
10 122 0303230	TASSELLO / WEDGE - HM	230 mm
06 104 7710686	TAGLIENTE / KNIFE - HM	240x13,6x1,8
10 122 0303240	TASSELLO / WEDGE - HM	240 mm
08 101 0518620	VITE SUPPORTO / SCREW SUPPORT	CON EI M6x20 mm
RICAMBI BLOCCHETTI REGISTRABILI		
10 101 9916605	SUPP.REG.COLT / ADJ.SUPPORT KNIFE	Sx
08 101 0510620	VITE SUPPORTO / SCREW SUPPORT	M6x20 mm
06 101 9916606	TAGLIENTE SAG. / PROF. KNIFE	15x2 R3
06 101 9916607	TAGLIENTE SAG. / PROF. KNIFE	15x2 R4
06 101 9916608	TAGLIENTE SAG. / PROF. KNIFE	15x2 R5
06 101 9916609	TAGLIENTE SAG. / PROF. KNIFE	15x2 R6
06 101 9916610	TAGLIENTE SAG. / PROF. KNIFE	15x2 R7
06 101 9916611	TAGLIENTE SAG. / PROF. KNIFE	15x2 R8
06 101 9922800	TAGLIENTE SAG. / PROF. KNIFE	15x2 R10
08 101 0516406	VITE INCISORE / SCREW SPUR	M4x6 mm
06 101 9918482	TAGLIENTE SAG. / PROF. KNIFE	15x2 (45°)
10 101 9816605	SUPP.REG.COLT / ADJ.SUPPORT KNIFE	Dx
08 101 0510620	VITE SUPPORTO / SCREW SUPPORT	M6x20 mm
06 101 9816606	TAGLIENTE SAG. / PROF. KNIFE	15x2 R3
06 101 9816607	TAGLIENTE SAG. / PROF. KNIFE	15x2 R4
06 101 9816608	TAGLIENTE SAG. / PROF. KNIFE	15x2 R5
06 101 9816609	TAGLIENTE SAG. / PROF. KNIFE	15x2 R6
06 101 9816610	TAGLIENTE SAG. / PROF. KNIFE	15x2 R7
06 101 9816611	TAGLIENTE SAG. / PROF. KNIFE	15x2 R8
06 101 9822800	TAGLIENTE SAG. / PROF. KNIFE	15x2 R10
06 101 9818482	TAGLIENTE SAG. / PROF. KNIFE	15x2 (45°)
08 101 0516406	VITE TASSELLO / SCREW WEDGE	M6x16 mm
VARIANTE OPZIONALE		
06 100 7710259	ROMPIGOCCIA	7x16x22 mm
08 101 0503509	VITE RAGGIATORE / SCREW ROUDING	M5x9 mm
10 101 0402359	SUPPORTO REG. / ADJ. SUPPORT	15/4,5 mm
08 101 0510620	VITE SUPPORTO / SCREW SUPPORT	M6x20 mm



### FRESA PARA CEPILLAR CON INSERTOS REGULABLES

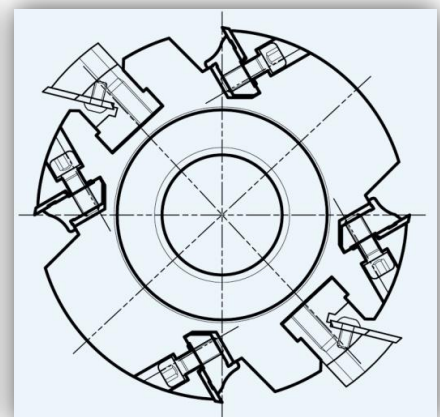
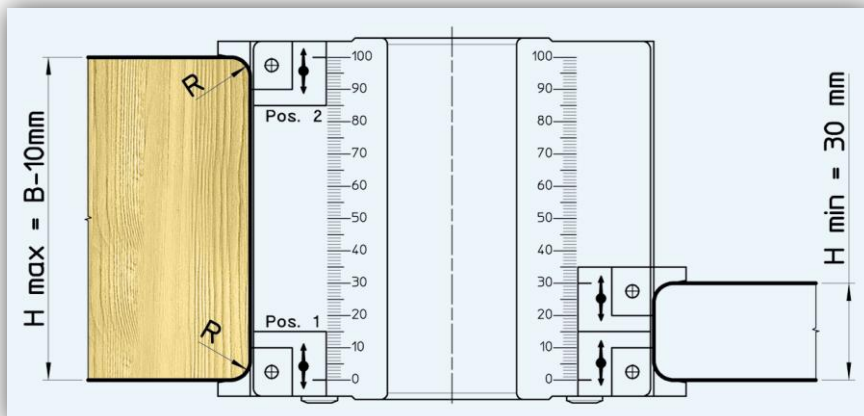
Fresa para cepillado con insertos regulables para radios (radios de 3mm 8 mm) montadas sobre soportes regulables en sus 2 ranuras. Se podría montar algún otro tipo de cuchillas perfiladas como los achaflanadores a 45°, sectores dentados y rompefibras.

Esta disponible con cuchillas HM y HSS a diferencia de su compañera 04 140 monta cuchillas Garniga con cava igual al Bulldozer.

Este utensilio se caracteriza por su extrema flexibilidad de utilización y particularmente en Molduradoras y cepilladoras cuatro caras

### HOBELKOPF MIT EINZEL-ZAHN

Hobelfräser mit verstellbaren Radiuseinsätzen (Radien von 3 bis auf 8 mm) auf verstellbaren Halten auf zwei Nuten verstellbar. Neben den profilierten Radius-Messern können auch 45° Kantenbrecher, Zahnsegmente, Nutmessern sowie Tropfenbrecher montiert werden. Auch HSS Messern verfügbar. In extrem flexibles Werkzeug vor allem für den Einsatz auf Vierseiten-Hobelmaschinen geeignet



## FREASS COMPLEMENTARIAS ZUSATZFRÄSER



## FRESA RASANTE

Fresa da abbinare ai gruppi prepallatori della scorniatrice per eseguire la battuta d'appoggio

## REFERENCE ENGRAVER TOOLING

Cutter for combination with planning cutter heads, for making rebating on the first horizontal spindle of the moulding machine

## FRESA RASANTE

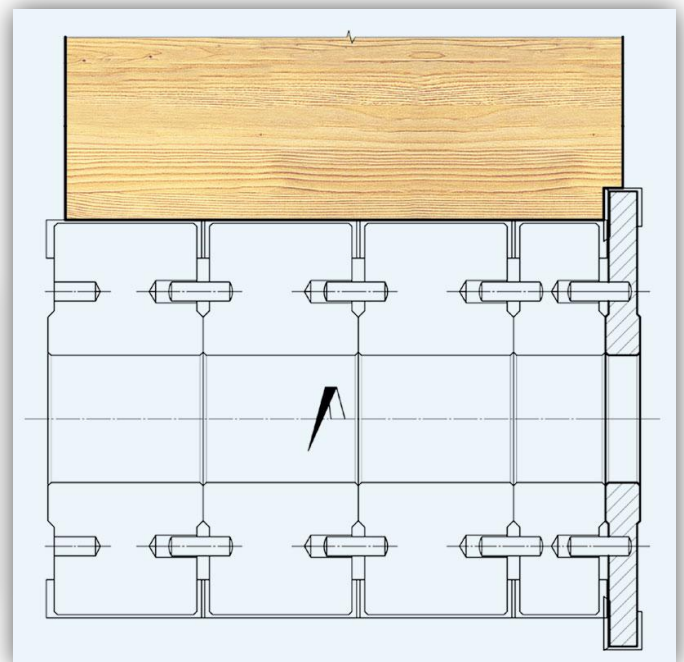
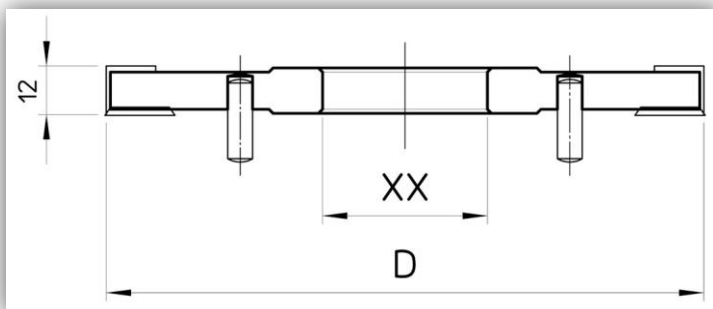
Fresa para adicionar al grupo de precepillado de la moldurera para obtener el rebaje de apoyo

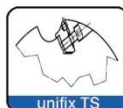
## SCHABEFRÄSER

Dieser Fräser wird mit Vorhobelgruppen der Nuthobelmaschine zur Ausführung der Aschlagauflage verwendet

Articolo	Z	V	D	XX
04 105 1200100 XX	3	3	120	30-31,75-35
04 105 1257600 XX	3	3	125	30-31,75-35
04 105 1450100 XX	4	4	145	30-31,75-35-40
04 105 1501500 XX	4	4	150	30-31,75-35-40
04 105 1602900 XX	4	4	160	30-31,75-35-40

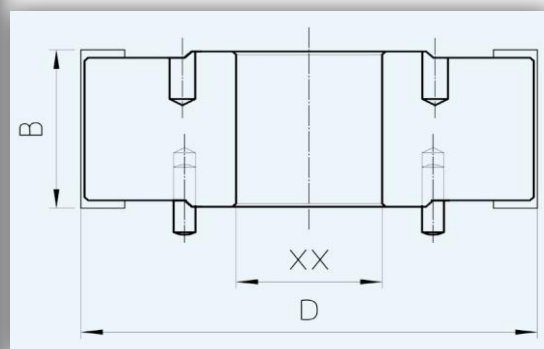
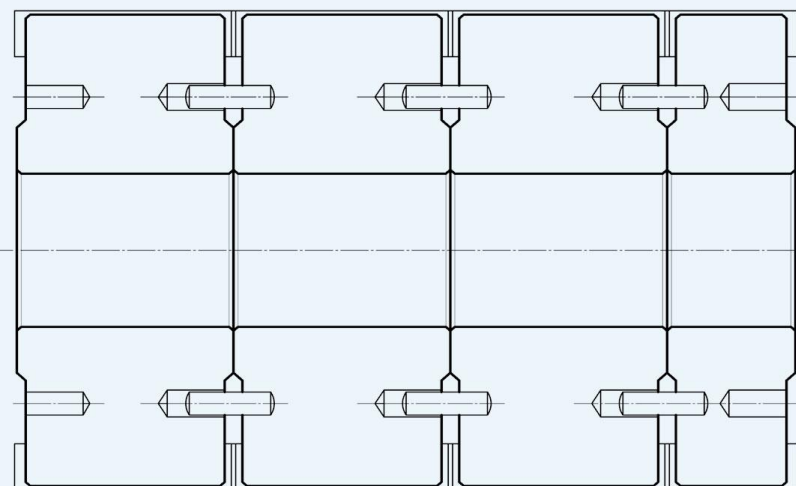
Ricambi / Spare parts		
Codice	Descrizione	Dimensione
06 100 7710201	INCISORE / SPUR	14x14x2 mm
08 101 0604560	VITE INCISORE / SCREW SPUR	M5x6 mm
06 100 4510001	TAGLIENTE / KNIFE - EUROSISTEM	12x12x1,5 (45°)
10 120 3001010	TASSELLO / WEDGE - UNIFIX	9 mm
08 101 0520516	VITE TASSELLO / SCREW WEDGE	M5x16 mm
08 100 0601147	SPINETTA / PIN	D=6 L=14 DIN 6325





Art. ACCIAIO	Art. ERGAL	Z	D	B	XX
04 104 1001300 XX	04 104 1001301 XX	3	100	20	30-31,75-35
04 104 1001400 XX	04 104 1001401 XX	3	100	30	30-31,75-35
04 104 1001500 XX	04 104 1001501 XX	3	100	40	30-31,75-35
04 104 1001600 XX	04 104 1001601 XX	3	100	50	30-31,75-35
04 104 1252900 XX	04 104 1252901 XX	4	125	20	30-31,75-35-40
04 104 1253000 XX	04 104 1253001 XX	4	125	30	30-31,75-35-40
04 104 1256000 XX	04 104 1256001 XX	4	125	40	30-31,75-35-40
04 104 1253100 XX	04 104 1253101 XX	4	125	50	30-31,75-35-40
04 104 1403300 XX	04 104 1403301 XX	4	140	20	30-31,75-35-40
04 104 1403400 XX	04 104 1403401 XX	4	140	30	30-31,75-35-40
04 104 1403500 XX	04 104 1403501 XX	4	140	40	30-31,75-35-40
04 104 1403600 XX	04 104 1403601 XX	4	140	50	30-31,75-35-40

Ricambi / Spare parts		
Codice	Descrizione	Dimensione
06 100 4510003	TAGLIENTE / KNIFE - EUROSISTEM	20x12x1,5 (45°)
10 120 3001015	TASSELLO / WEDGE - UNIFIX	13 mm
06 100 4510004	TAGLIENTE / KNIFE - EUROSISTEM	30x12x1,5 (45°)
10 120 3001025	TASSELLO / WEDGE - UNIFIX	23 mm
06 100 4510005	TAGLIENTE / KNIFE - EUROSISTEM	40x12x1,5 (45°)
10 120 3001035	TASSELLO / WEDGE - UNIFIX	33 mm
06 100 4510006	TAGLIENTE / KNIFE - EUROSISTEM	50x12x1,5 (45°)
10 120 3001040	TASSELLO / WEDGE - UNIFIX	38 mm
08 101 0514616	VITE TASSELLO / SCREW WEDGE	M6x16 mm
08 100 0601147	SPINETTA / PIN	D=6 L=14 DIN 6325



### FRESE A PIALLARE COMBINATE

Frese per eseguire piallature con forti avanzamenti. Possibilità di comporre le frese in funzione della larghezza di piallatura e degli alberi della macchina. Utilizzano coltelli EUROSISTEM ed a richiesta possono essere fornite con corpo in ALLUMINIO

### COMBINED PLANER CUTTER

High performance planing cutter heads. Possibility of composing cutters according to planing width, available in 20, 30, 40 and 50 mm width. Tool use standard EUROSISTEM knives. On request can be delivered with light alloy ALU body

### FRESA PARA CEPILLADO COMBINADA

Fresa para conseguir un cepillado alta velocidad de avance. Posibilidad de componer la fresa en función del ancho del cepillado y del largo del eje de la maquina. Utilizando cuchillas EUROSISTEM sobre pedido posibilidad de fabricar el cuerpo en ALUMINIO

### KOMBI HOBELKÖPFE

Hobelköpfe mit hohem Vorschub. Die Hobelköpfe können je nach Hobelbreite und Spindelzahl der Maschine kombiniert werden. Mit Eurosystem-Messern versehen, auf Anfrage kann der Werkzeugkörper aus Leichtmetall geliefert werden



#### FRESE A PIALlare CON COLTELLI ALTERNATI

Frese per eseguire piallature su legno tenero e duro. Coltelli in HM reversibili EUROSYSTEM.

Bassi costi d'esercizio in quanto si sostituiscono solamente i coltelli usurati

#### PLANING HEADS WITH ALTERNATE KNIVES

Cutters for planing soft and hard woods, EUROSYSTEM reversible HM knives. Low running costs since only used or broken knives are replaced

#### FRESA PARA CEPILLAR CON CUCHILLAS ALTERNADAS

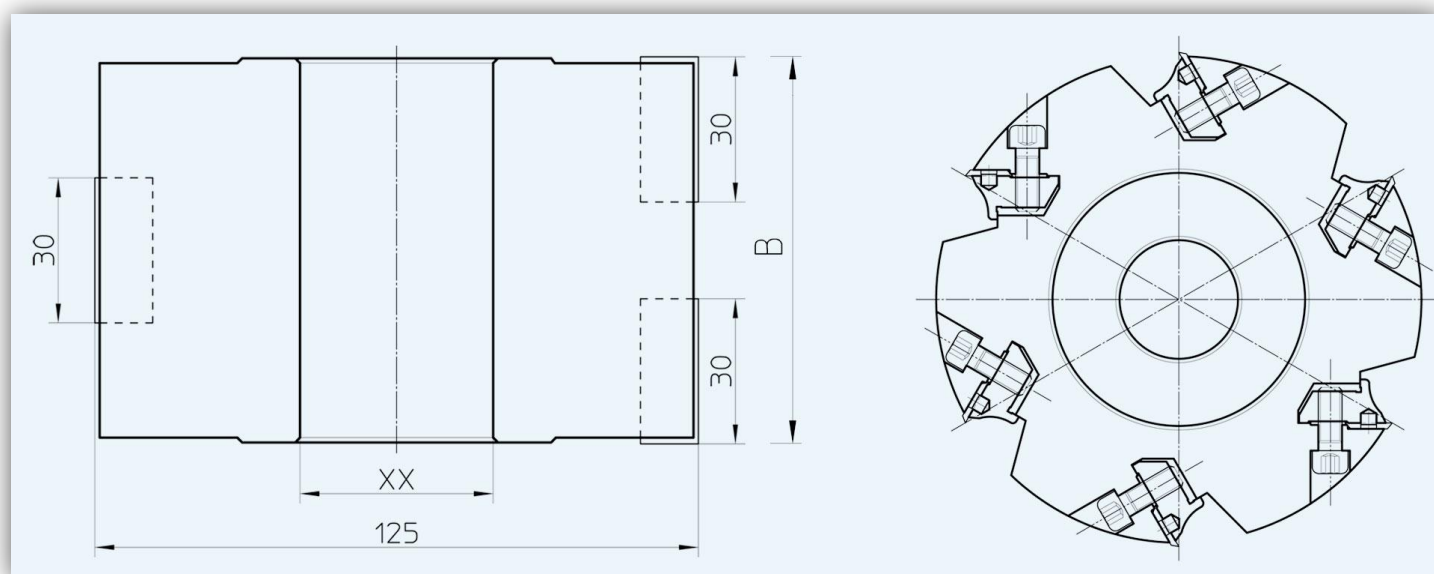
Fresa para conseguir cepillado en madera blanda y dura. Cuchillas en HM reversibles EUROSYSTEM. Bajo costo desperdiciado en cuanto a cuchillas de repuesto si se sustituye solo la cuchilla utilizada

#### HOBELKÖPFE MIT WECHSELZÄHNE

Hobelwerkzeuge für die Bearbeitung von Hart- und Weichhölzern geeignet und mit HM EUROSYSTEM Wendeplatten versehen. Geringe Betriebskosten da nur die abgenutzten Messer ersetzt werden

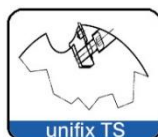
Art. ACCIAIO	Art. ERGAL	Z	N. Coltelli	D	B	XX
04 109 1255300 XX	04 109 1255301 XX	3	9	125	80	30-31,75-35-40
04 109 1255400 XX	04 109 1255401 XX	3	12	125	105	30-31,75-35-40
04 109 1255500 XX	04 109 1255501 XX	3	15	125	130	30-31,75-35-40
04 109 1255600 XX	04 109 1255601 XX	3	18	125	155	30-31,75-35-40
04 109 1255700 XX	04 109 1255701 XX	3	21	125	180	30-31,75-35-40
04 109 1255800 XX	04 109 1255801 XX	3	24	125	205	30-31,75-35-40
04 109 1255900 XX	04 109 1255901 XX	3	27	125	230	30-31,75-35-40

Ricambi / Spare parts		
Codice	Descrizione	Dimensione
06 100 4510004	TAGLIENTE / KNIFE - EUROSYSTEM	30x12x1,5 (45°)
10 120 3001030	TASSELLO / WEDGE - UNIFIX	28 mm
08 101 0514616	VITE TASSELLO / SCREW WEDGE	M6x16 mm





LEGA LEGGERA

**TESTA A PIALLARE****"SPIROMAX"**

La testa Spiromax è un utensile ad alte prestazioni con corpo in lega leggera.

Precisione e flessibilità fanno di questa testa un utensile indicato per le sgrossature.

Il sistema di taglienti elicoidali, frazionati sulla superficie della testa fanno sì che l'utensile lavori perfettamente in condizioni di forte asportazione

**"SPIROMAX" PLANING CUTTER HEAD**

Garniga's Spiromax is a high efficiency planer cutter head, cutter body in light alloy.

Flexibility and precision in surface finishing makes this product the best solution for pore cutting or rough-shaping.

The spiral and fractioned mounting of knives allows a high removal of wood and perfect surface finishing

**CABEZAL PARA CEPILADO "SPIROMAX"**

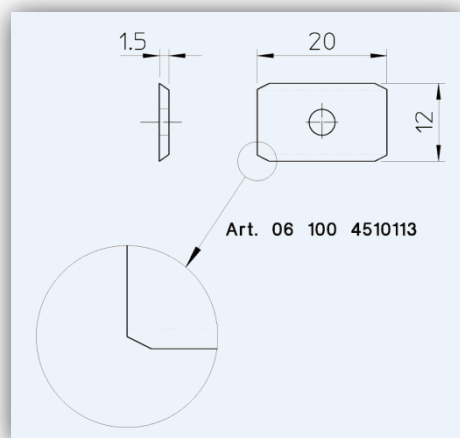
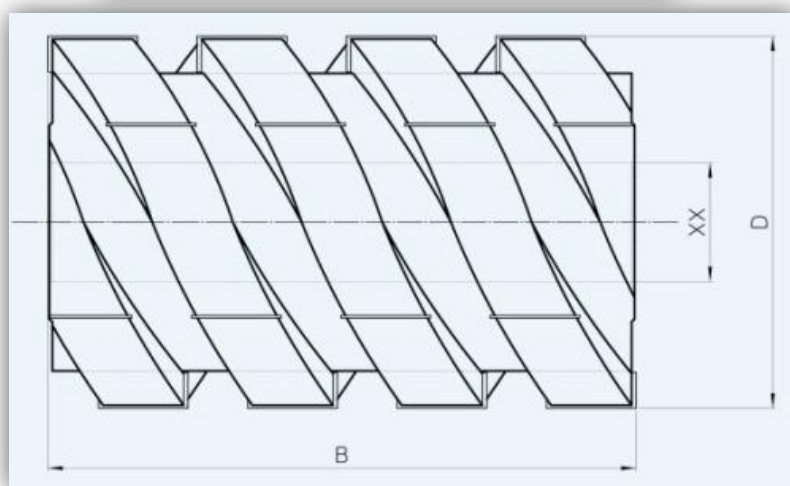
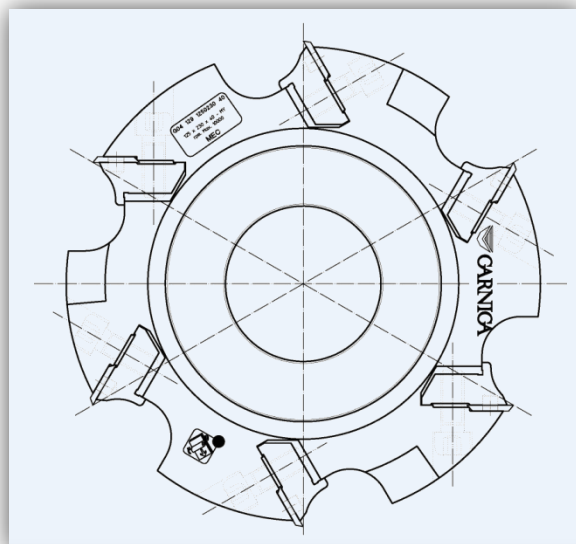
El cabezal Spiromax es una herramienta de altas prestaciones con el cuerpo en aleación ligera. Precision y flexibilidad hace de esta herramienta un cabezal de desgruesar. El sistema de cuchillas helicoidales, fraccionando toda sus superficies del cabezal haciendo que la herramienta trabaje perfectamente en condiciones de fuertes desbastes

**"SPIROMAX" HOBELKOPF**

"SPIROMAX" ist ein hochleistungsfähiges Hobelkopf mit Werkzeugkörper aus Leichtmetall. Arbeitsgenauigkeit und Flexibilität sind die Haupteigenschaften dieses Werkzeuges, der vor allem für Vorhobel-Bearbeitungen geeignet ist. Das spiralförmige Schneidensystem mit Oberflächenteilschnitt ermöglicht eine große Spanabhebung und perfekte Oberflächengüte

Art. ERGAL	Z	N. Coltelli	D	B	XX
04 129 1000100 XX	3	15	100	100	30-31,75-35-40
04 129 1000120 XX	3	18	100	120	30-31,75-35-40
04 129 1000130 XX	3	18	100	130	30-31,75-35-40
04 129 1000150 XX	3	21	100	150	30-31,75-35-40
04 129 1000160 XX	3	24	100	160	30-31,75-35-40
04 129 1000180 XX	3	27	100	180	30-31,75-35-40
04 129 1000190 XX	3	27	100	190	30-31,75-35-40
04 129 1000200 XX	3	27	100	200	30-31,75-35-40
04 129 1000220 XX	3	30	100	220	30-31,75-35-40
04 129 1000230 XX	3	33	100	230	30-31,75-35-40
04 129 1250100 XX	3	15	125	100	30-31,75-35-40-50
04 129 1250120 XX	3	XX	125	120	30-31,75-35-40-50
04 129 1250121 XX	3	XX	125	120	30-31,75-35-40-50
04 129 1250130 XX	3	18	125	130	30-31,75-35-40-50
04 129 1250150 XX	3	21	125	150	30-31,75-35-40-50
04 129 1250160 XX	3	24	125	160	30-31,75-35-40-50
04 129 1250180 XX	3	27	125	180	30-31,75-35-40-50
04 129 1250190 XX	3	27	125	190	30-31,75-35-40-50
04 129 1250200 XX	3	27	125	200	30-31,75-35-40-50
04 129 1250220 XX	3	30	125	220	30-31,75-35-40-50
04 129 1250230 XX	3	39	125	230	30-31,75-35-40-50
04 129 1250231 XX	3	27	125	230	30-31,75-35-40-50
04 129 1250240 XX	3	42	125	240	30-31,75-35-40-50
04 129 1250241 XX	3	30	125	240	30-31,75-35-40-50
04 129 1400100 XX	3	15	125	100	30-31,75-35-40-50
04 129 1400120 XX	3	18	125	120	30-31,75-35-40-50
04 129 1400130 XX	3	18	125	130	30-31,75-35-40-50
04 129 1400150 XX	3	21	125	150	30-31,75-35-40-50
04 129 1400160 XX	3	24	125	160	30-31,75-35-40-50
04 129 1400180 XX	3	27	125	180	30-31,75-35-40-50
04 129 1400190 XX	3	27	125	190	30-31,75-35-40-50
04 129 1400200 XX	3	27	125	200	30-31,75-35-40-50
04 129 1400220 XX	3	30	125	220	30-31,75-35-40-50
04 129 1400230 XX	3	33	125	230	30-31,75-35-40-50

Ricambi / Spare parts		
Codice	Descrizione	Dimensione
06 100 4510113	TAGLIENTE / KNIFE - EUROSISTEM - SMUSSO A BOTTE	20x12x1,5 (45°)
10 120 3001020	TASSELLO / WEDGE - UNIFIX	18 mm
08 101 0514616	VITE TASSELLO / SCREW WEDGE	M6x16 mm







Art. ERGAL	Z	N. Coltelli	D	B	XX
04 138 1001001 XX	3	27	100	100	30-31,75-35-40
04 138 1001201 XX	3	33	100	120	30-31,75-35-40
04 138 1001301 XX	3	33	100	130	30-31,75-35-40
04 138 1001501 XX	3	39	100	150	30-31,75-35-40
04 138 1001601 XX	3	45	100	160	30-31,75-35-40
04 138 1001801 XX	3	45	100	180	30-31,75-35-40
04 138 1001901 XX	3	51	100	190	30-31,75-35-40
04 138 1002001 XX	3	51	100	200	30-31,75-35-40
04 138 1002201 XX	3	54	100	220	30-31,75-35-40
04 138 1002301 XX	3	54	100	230	30-31,75-35-40
04 138 1251001 XX	3	27	125	100	30-31,75-35-40-50
04 138 1251201 XX	3	33	125	120	30-31,75-35-40-50
04 138 1251301 XX	3	33	125	130	30-31,75-35-40-50
04 138 1251501 XX	3	39	125	150	30-31,75-35-40-50
04 138 1251601 XX	3	45	125	160	30-31,75-35-40-50
04 138 1251801 XX	3	45	125	180	30-31,75-35-40-50
04 138 1251901 XX	3	51	125	190	30-31,75-35-40-50
04 138 1252001 XX	3	51	125	200	30-31,75-35-40-50
04 138 1252201 XX	3	54	125	220	30-31,75-35-40-50
04 138 1252301 XX	3	54	125	230	30-31,75-35-40-50
04 138 1401001 XX	3	27	125	100	30-31,75-35-40-50
04 138 1401201 XX	3	33	125	120	30-31,75-35-40-50
04 138 1401301 XX	3	33	125	130	30-31,75-35-40-50
04 138 1401501 XX	3	39	125	150	30-31,75-35-40-50
04 138 1401601 XX	3	45	125	160	30-31,75-35-40-50
04 138 1401801 XX	3	45	125	180	30-31,75-35-40-50
04 138 1401901 XX	3	51	125	190	30-31,75-35-40-50
04 138 1402001 XX	3	51	125	200	30-31,75-35-40-50
04 138 1402201 XX	3	54	125	220	30-31,75-35-40-50
04 138 1402301 XX	3	54	125	230	30-31,75-35-40-50
04 138 1802301 XX	3	54	125	230	30-31,75-35-40-50

Ricambi / Spare parts		
Codice	Descrizione	Dimensione
06 100 7710204	INCISORE / SPUR	15x15x2,5 mm R50
08 101 0504595	VITE INCISORE / SCREW SPUR	M5.0x9.5 T20

### TESTA A PRE-PIALLARE "HPG" PER CALIBRATRICI

Testa a piallare adatta all'utilizzo su macchine calibratrici. Disponibilità di varie misure per le diverse tipologie di macchinari. Con l'ordinazione fornire le caratteristiche della macchina.

### HPG PRE PLANNING CUTTER HEAD

Pre planing cutterhead with Spiral cut for heavy removal of material, not recommended for a finishing cut

### CABEZAL DE PRECEPILLADO "HPG" PARA CALIBRADORAS

Cabezal para cepillar adaptada a la utilización sobre su maquina de calibrado. Disponible de varias medidas por la diversa topología de maquinas que hay en el mercado. Con la orden especificar marca y modelo de maquina.

### "HPG" VORHOBEL-WERKZEUG FÜR GLATPRÄG-MASCHINEN

Hobelwerkzeug speziell für den Einsatz auf Glatprägmashinen bestimmt. Verschiedene Abmessungen sind für jegliche Maschinen vorhanden. Bei Bestellung bitte Maschineneigenschaften angeben

