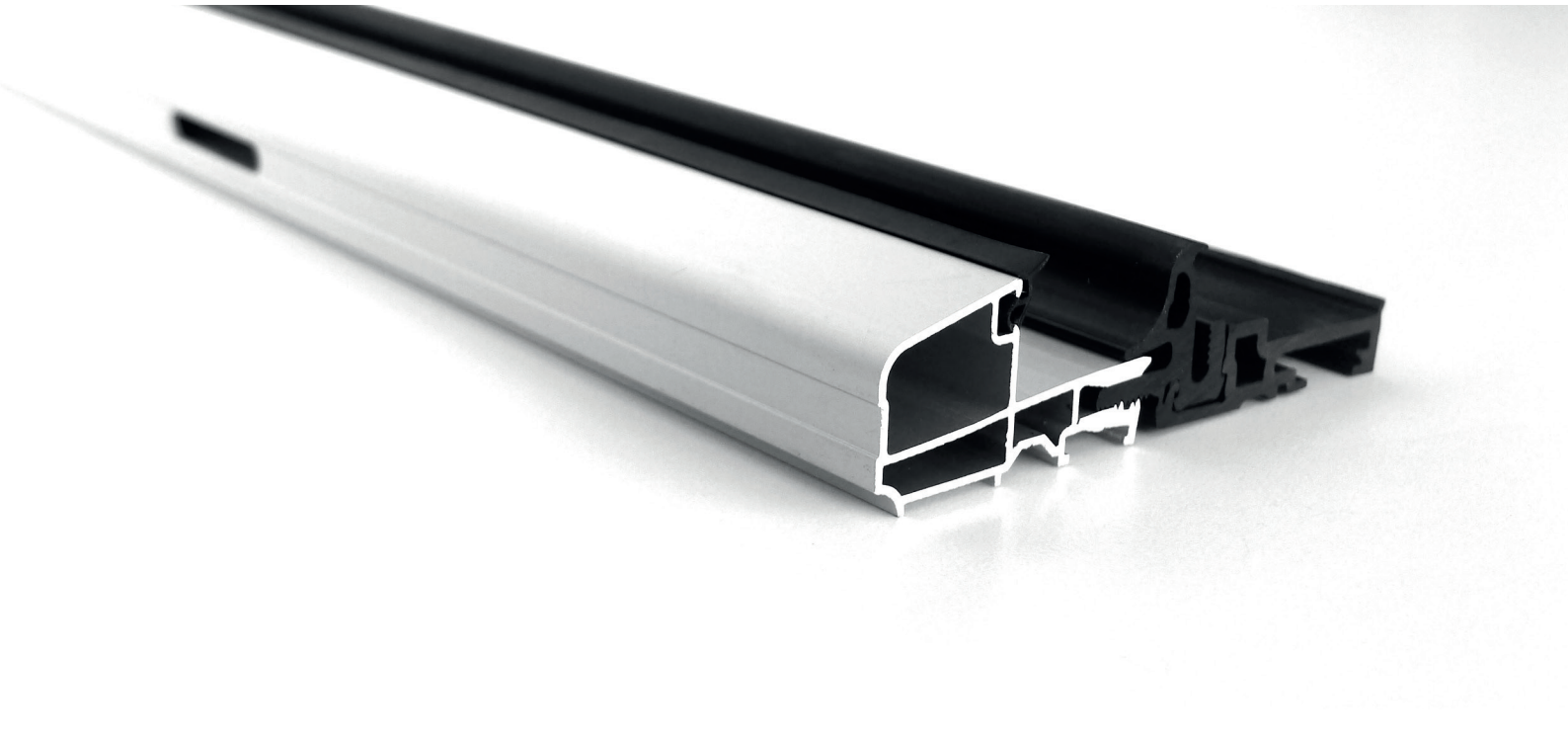




wooden frames solutions

OLTRE CIÒ CHE VEDI...
BEYOND WHAT YOU SEE...



SOGLIE
THRESHOLDS
SEUILS
UMBRALES

www.olimpiasistemi.com

SOGLIE

Accanto ai profili tradizionali, Olimpia ha concentrato la sua attenzione su nuove soluzioni, che si distinguono nel mercato per i migliori standard di isolamento termico e per l'applicabilità a tutte le situazioni produttive.

THRESHOLDS

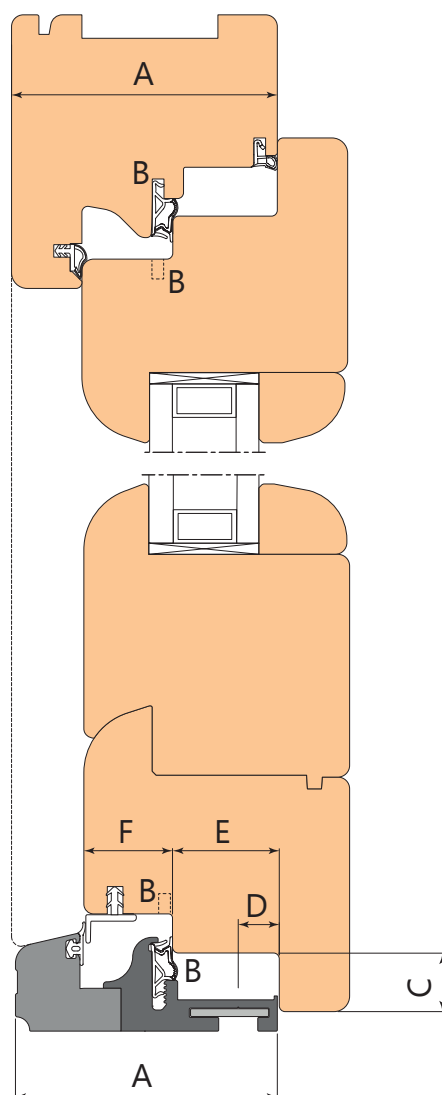
Next to all traditional profiles, Olimpia has focused its attention on new solutions, so to meet the maximum versatility in the window production process, ensuring the highest standards of thermal protection.

SEUILS

A coté de profils traditionnels Olimpia a étudié des nouvelles solutions qui présentent au marché les meilleurs standard d'isolation thermique et capable de solutionner toutes les exigences productives.

UMBRALES

Junto a todos los perfiles tradicionales, Olimpia estudió nuevas soluciones para cumplir con el máximo aislamiento térmico y versatilidad de producción. La gama tradicional y los nuevos productos permite apuntar todos los posicionamiento en el mercado.



DIDASCALIA

LEGEND / LÉGENDE / SUBTÍTULO

- A** Spessore del telaio
Frame Width / Largeur Largeur / Perfil del marco
- B** Guarnizione anta o telaio
Seal or door frame / Cadre de Seal ou la porte / Sello o marco de la puerta
- C** Battuta interna anta
Inner closing door / Fermeture de la porte intérieure / Puerta de cierre interno
- D** Interasse ferramenta
Wheelbase hardware / Matériel Empattement / Distancia entre ejes de hardware
- F** Battuta esterna
External fitting / Pose à l'extérieur / Ajuste externo
- E** Battuta interna
Internal rest / Reste interne / Resto interna

Profilo esterno in alluminio

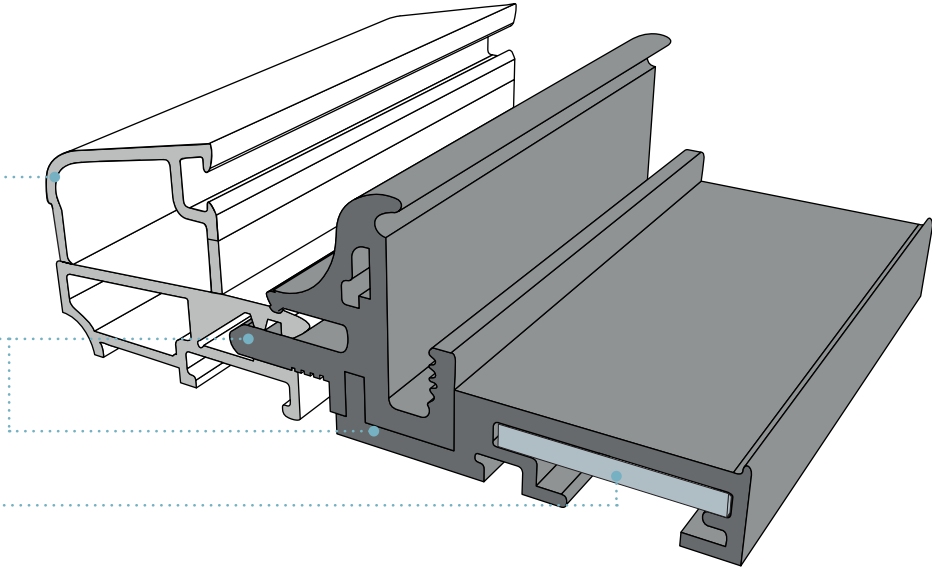
*External profile in aluminum
Profil externe en aluminium
El perfil exterior de aluminio*

Profili centrali atermici

*Insulated profiles
Profils isolés
Perfiles y aislantes*

Piattina per fissaggio incontro

*Fixing strap
Sangle de fixation
Correa de fijación*



IT

Unika offre uno dei migliori tagli termici del mercato e grazie alla sua vasta gamma di combinazioni, permette la realizzazione di un prodotto personalizzato per ciascuna produzione.

EN

Unika has one of the best thermal cut in the market and with its huge range of possibility gives a customized answer to all production demands.

FR

Unika, propose un des meilleur ponts thermiques du marché et grâce à sa vaste gamme de combinaisons, permetts la réalisation de produits personnalisé pour chaque Client.

ES

Unika ofrece uno de los mejores pontes thermique et gracias a su amplia gama de combinaciones, es un producto único el cuál Olimpia realiza a medida de cada cliente.



Migliore isolamento termico

*Top thermal insulation
Top isolation thermique
Top aislamiento térmico*



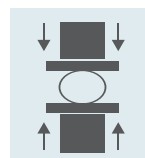
Tutte le soluzioni

*All solutions
Toutes solutions
Todas soluciones*



Riciclabile

*Recyclable
Recyclable
Reciclable*



Alta resistenza meccanica

*High mechanical strength
Haute résistance mécanique
Elevada resistencia mecánica*

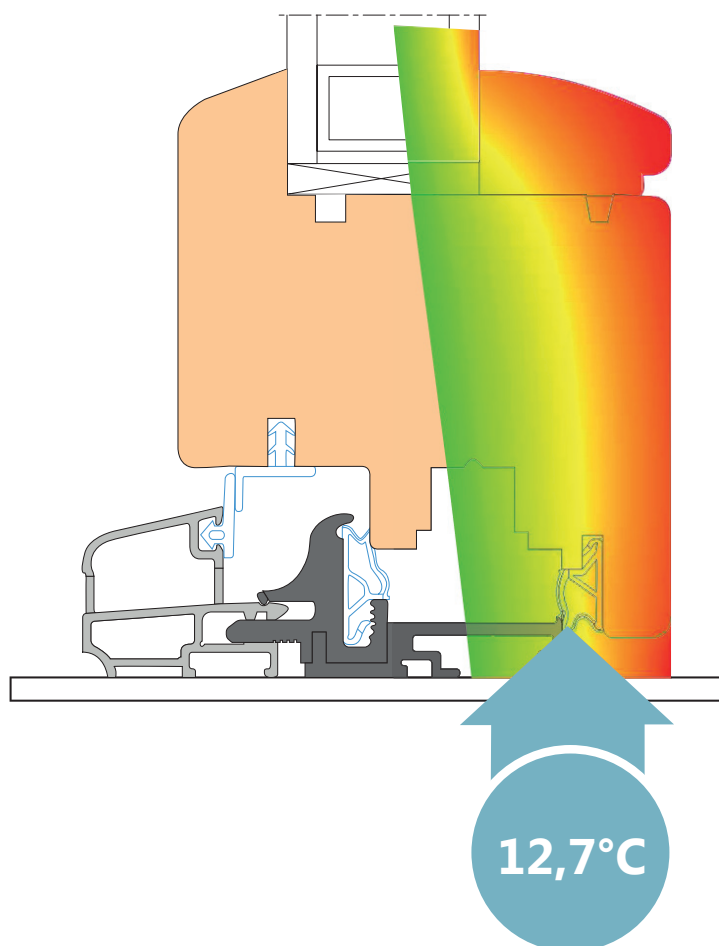


Totale assenza di condensa

*Total absence of condense
Elimination total de condense
Eliminación total de condensación*

ISOLAMENTO TOTALE SENZA CONDENSA

*Total insulation and absence of condensation / Total isolement et absence de condensation
Total aislamiento sin condensación*



ITA

I valori di trasmittanza termica di Unika garantiscono la totale eliminazione di condensa. Unika grazie all'ampio polimero e uno tra i migliori riscontrabili sul mercato.

EN

The thermal transmittance values of Unika guarantee the total elimination of condensation. Unika with the large polymer and one of the best found on the market.

FR

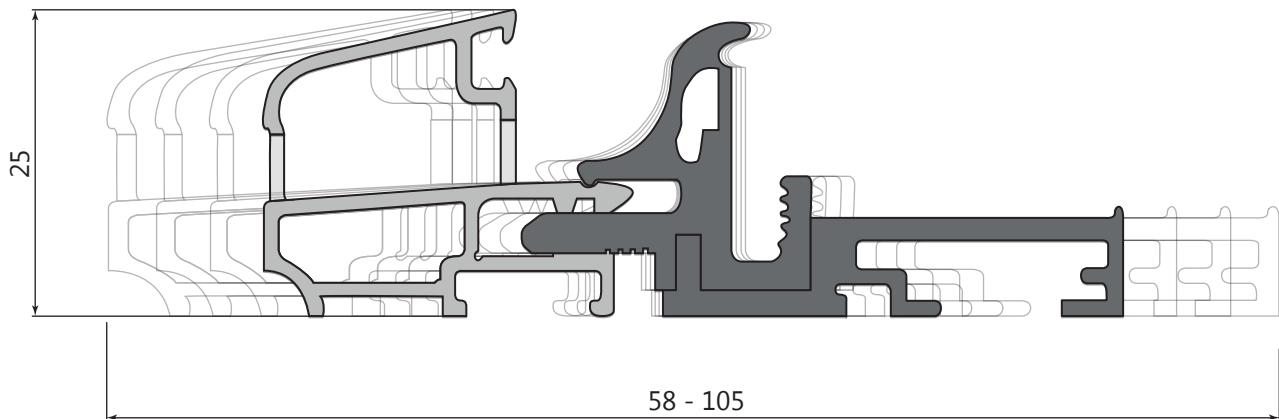
Les valeurs de transmission thermique de Unika garantissent l'élimination totale de la condensation. Unika avec la grande polymère et l'un des meilleurs disponibles sur le marché.

ES

Los valores de transmitancia térmica de Unika garantizan la total eliminación de la condensación. Unika con la gran polímero y uno de los mejores encontrado en el mercado.

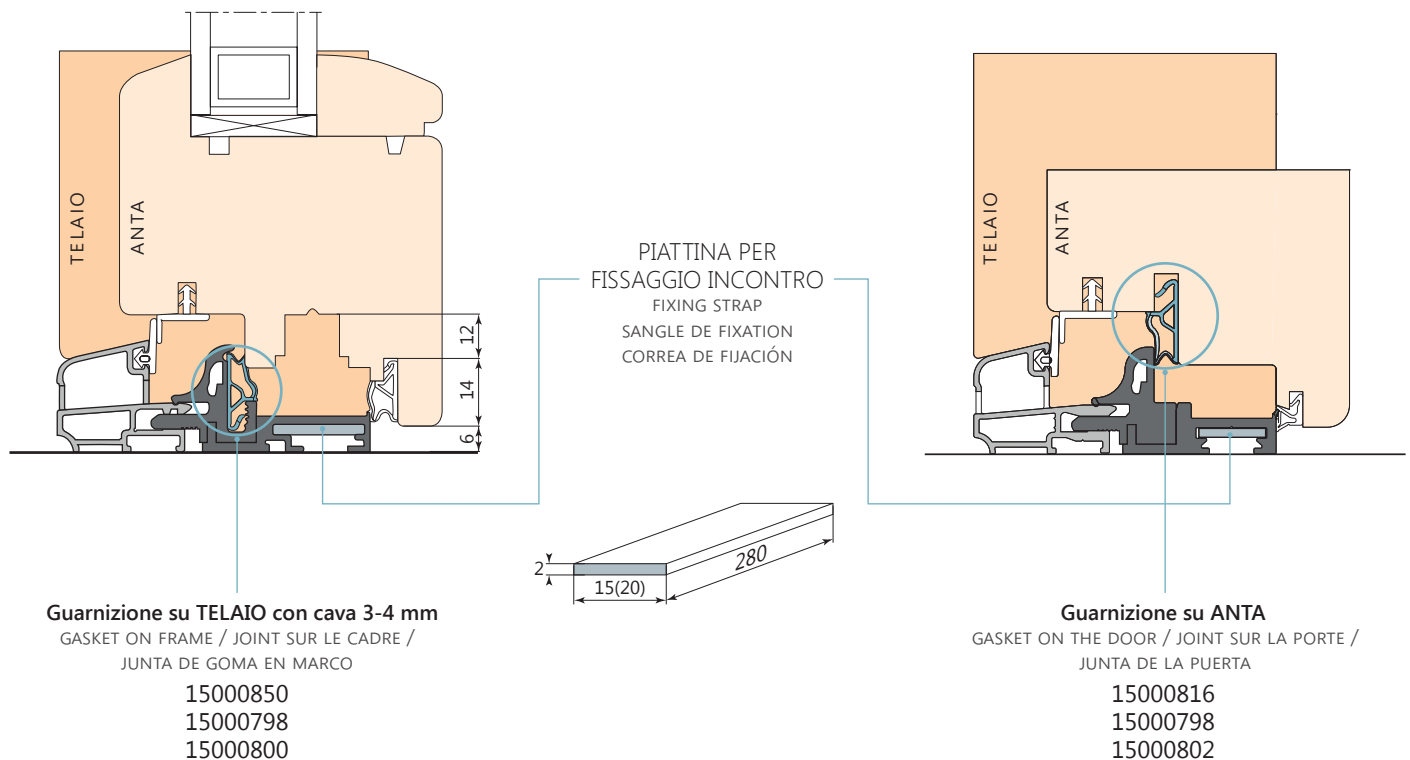
TUTTE LE SOLUZIONI

All solutions / Toutes les solutions / Todas las soluciones



ADATTABILITÀ A PROGETTI CON GUARNIZIONI SU ANTA E SU TELAIO

Adaptability frame-door / Adaptabilité cadre-porte / Adaptabilidad marco-puerta



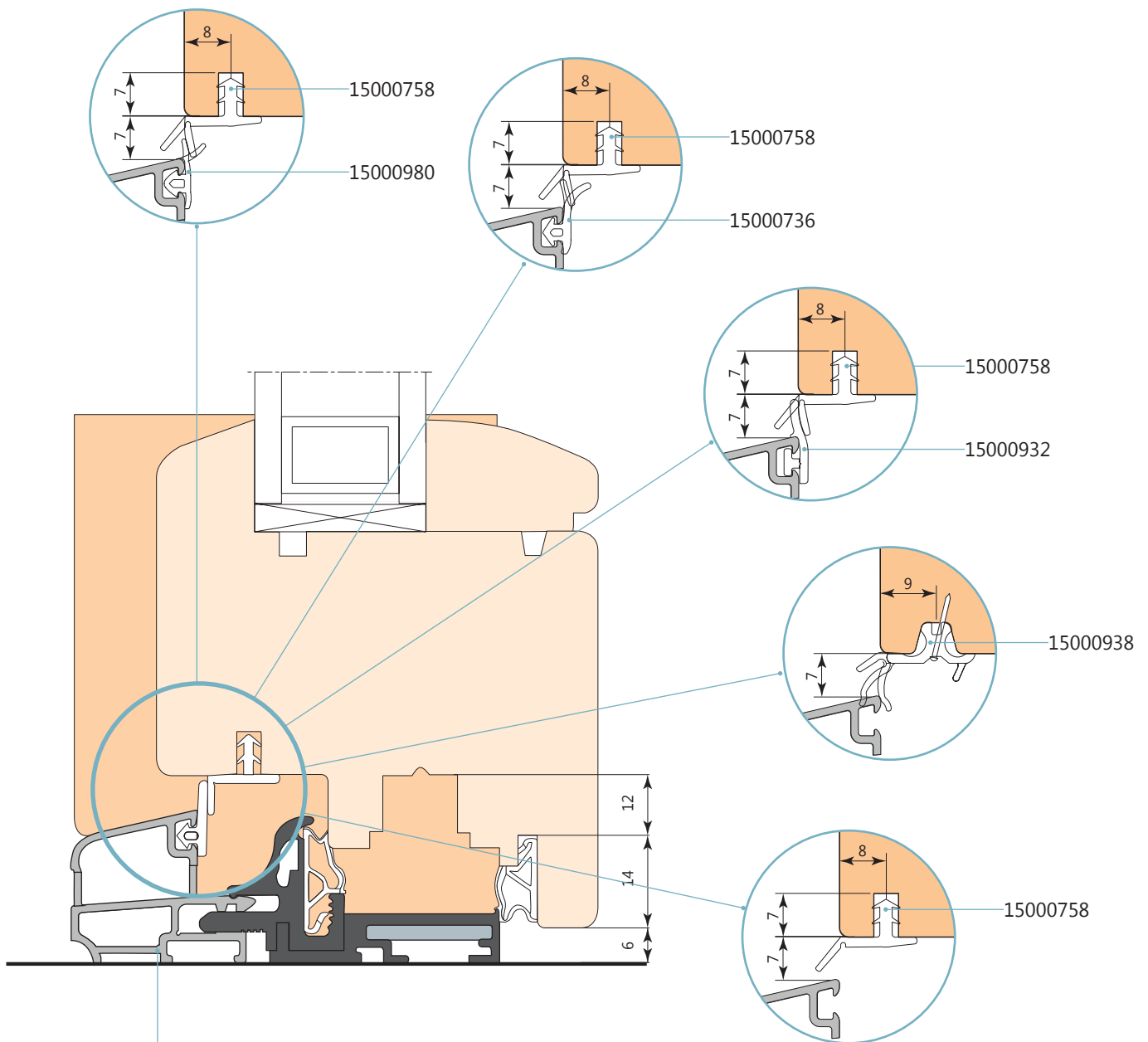
UNIKA SOGLIA PER TUTTE LE SOLUZIONI

THRESHOLD FOR ALL SOLUTIONS / SEUIL DE TOUTES LES SOLUTIONS /
UMBRAL PARA TODAS LAS SOLUCIONES








COMBINAZIONI GUARNIZIONI

Gasket options / Option joints / Combinación de juntas



Colore Alluminio

Aluminum color
Couleur Aluminium
Color Aluminio

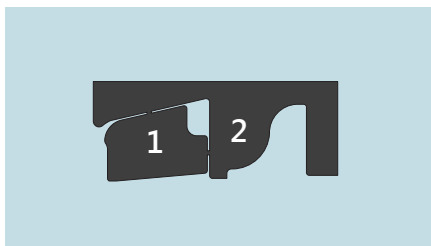
	.21
	.22
	.26
	.29
	.9010

ACCESSORI DI ADATTAMENTO E INSTALLAZIONE

Accessories / Accessoires / Accesorios

TERMINALE + CONTROSAGOMA

TERMINAL + UPPER PROFILE / EMBOUT + CONTRE PROFIL / TERMINAL + CONTRA PERFIL



Colore
Colour



Codice
Code

INDICARE CODICE SOGLIA
SPECIFY THRESHOLD CODE

Quantità per imballo
Packaging quantity

200 pz

TERMINALE

TERMINAL / EMBOUT / TERMINAL



Colore
Colour

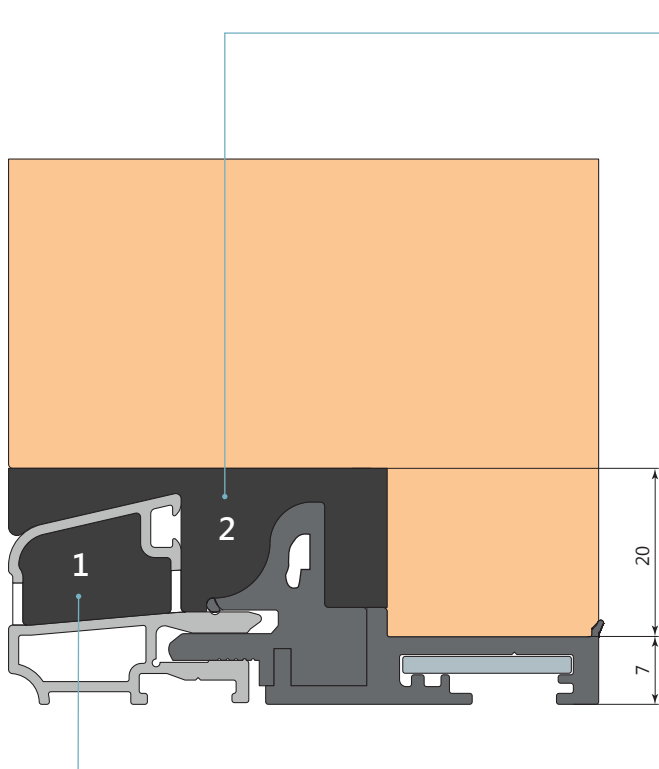


Codice
Code

43104046.12

Quantità per imballo
Packaging quantity

120 pz



**CONTROSAGOMA PER
LAVORAZIONE SEMPLIFICATA**
UPPER PROFILE FOR EASY FRAME CUTTING
CONTRE PROFIL POUR USINAGE DORMANT SEMPLIFIÉ
CONTRA PERFIL POR TRABAJO SEMPLIFIADO DEL MARCO



**TERMINALI DI CHIUSURA
PER SILICONATURA RAPIDA**
TERMINAL FOR EASY GLUING
EMBOUT DE FERMETURE A SILICONNER
TERMINAL PARA SILICONADO RÁPIDO